

Uponor

Slamavskiljare
Infiltration
Markbädd
Rör och Delar



Slamavskiljare med infiltrations- och markbädd

Komplett Infiltrationspaket 1 m³ BDT

Med slamavskiljare, infiltrationsrör, rördelar, fördelningsbrunn och fiberduk. Bäckens storlek är cirka 24 kvadratmeter.



| RSK nr | Uponor nr |
|---------|-----------|
| 5619124 | 1050900 |

Komplett Infiltrationspaket 2 m³ KL + BDT

Med slamavskiljare, infiltrationsrör, rördelar, fördelningsbrunn och fiberduk för 30 kvadratmeter infiltrationsbädd.



| RSK nr | Uponor nr |
|---------|-----------|
| 5619228 | 1050898 |

Komplett Infiltrationsmodulpaket 2 m³ KL + BDT

Med slamavskiljare 2 m³. Lågbyggd, infiltrationsmoduler, infiltrationsrör, rördelar, fördelningsbrunn och fiberduk.



| RSK nr | Uponor nr |
|---------|-----------|
| 5619231 | 1054660 |

Slamavskiljare med infiltrations- och markbädd

Slamavskiljare 1 m³ BDT lågbyggd

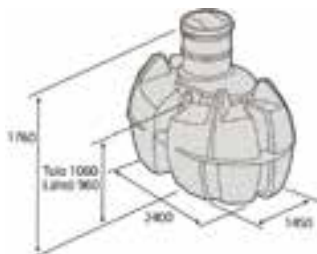
Inloppshöjd: 996 mm
(vattengång)
Utloppshöjd: 896 mm
(vattengång)
Längd: 1705 mm
Bredd: 1220 mm
Höjd: 1685 mm
Vikt: 85 kg



| RSK nr | Uponor nr |
|---------|-----------|
| 5618507 | 1050913 |

Slamavskiljare 2 m³ KL + BDT - Lågbyggd

Höjd: 1760 mm (med stigare)
Längd: 2400 mm
Bredd: 1450 mm
Höjd in/utlopp: 1060/960 mm
(vattengång)
Vikt: 170 kg



| RSK nr | Uponor nr |
|---------|-----------|
| 5619170 | 1050912 |

Slamavskiljare med infiltrations- och markbädd

Slamavskiljare 2,4 m³ KL + BDT med inbyggd pump - Lågbyggd

Volym: 2,4 m³
Längd: 2440 mm
Bredd: 1600 mm
Höjd: 1375 mm
Vikt: 227 kg



| RSK nr | Uponor nr |
|---------|-----------|
| 5622339 | 1084880 |

Slamavskiljare 4 m³ KL + BDT - Lågbyggd

Installationslängd: ca 3800 mm
Bredd: 2400 mm
Höjd: 1570 mm
Höjd in/utlopp: 1110/965 mm
OBS! Schaktet för tank 1 sätts
150 mm grundare än för tank 2.
Vikt: 340 kg



| RSK nr | Uponor nr |
|---------|-----------|
| 5618820 | 1063951 |

Slamavskiljare 6 m³ KL + BDT - Lågbyggd

Installationslängd: ca 6200 mm
Bredd: 2400 mm
Höjd: 1570 mm
Höjd in/utlopp: 1110/965 mm
OBS! Schaktet för tank 1 och
2 sätts 150 mm grundare än
för tank 3.
Vikt: 510 kg



| RSK nr | Uponor nr |
|---------|-----------|
| 5618821 | 1063952 |

Slamavskiljare med infiltrations- och markbädd

Rördelspaket för Infiltration KL + BDT

Komplett rördelspaket, infiltration, infiltrationsbädd för 1 hushåll. Fördelningsbrunn, rör, rördelar och fiberduk för en infiltrationsbädd på cirka 30 kvadratmeter.



| RSK nr | Uponor nr |
|---------|-----------|
| 5619173 | 1054679 |

Rördelspaket - tillägg för markbädd

Rördelspaket, markbädd, utloppsbrunn, rör och rördelar för en markbädd på cirka 25 kvadratmeter. 5pe.

Komplettera med rördelspaket infiltration RSK 561 91 73 för att bygga en komplett markbädd.



| RSK nr | Uponor nr |
|---------|-----------|
| 5619172 | 1054672 |

Rördelspaket med 6 st infiltrationsmoduler BDT

Med 6 st. infiltrationsmoduler, infiltrationsrör, rördelar, fördelningsbrunn och fiberduk.



| RSK nr | Uponor nr |
|---------|-----------|
| 5619174 | 1050906 |

Slamavskiljare med infiltrations- och markbädd

Rördelspaket med 8 st infiltrationsmoduler KL + BDT

Med 8 st. infiltrationsmoduler, infiltrationsrör, rördelar, fördelningsbrunn och fiberduk.



| RSK nr | Uponor nr |
|---------|-----------|
| 5619175 | 1050905 |

Delar

Pumpbrunn med pump

Med inbyggd pump 230 V. Backventilen sitter förmonterad på pumpens utlopp.



| RSK nr | Uponor nr | Vikt | Inlopp | Utlopp | Pump | Höjd mm | Diameter |
|----------------|-----------|-------|--------|--------|------------------|---------|----------|
| 5619126 | 1054692 | 37 kg | 110 mm | 40 mm | Flygt/Xylem SXM3 | 2000 mm | 450 mm |

Teleskopmanschett till pumpbrunn 450/400

Monteras på toppen av pumpbrunn 450/400 för användning av till exempel teleskopbetäckning L-61D Regular, L-65 D eller U-125 B.



| RSK nr | Uponor nr | Dimension mm | Antal kart/pall |
|----------------|-----------|--------------|-----------------|
| 2356369 | 1057429 | 450/315 | 18/72 |

Förhöjningsrör för pumpbrunn

Förhöjningseffekt 1 m.



| RSK nr | Uponor nr | Benämning | Höjd mm |
|----------------|-----------|----------------|---------|
| 5619919 | 1071312 | Förhöjningsrör | 1000 |

Delar

Utloppsbrunn

För markbädd.
Höjd: 2200 mm
2 st. utlopp 110 mm
1 st. inlopp 110 mm.



| RSK nr | Uponor nr | Produkt |
|---------|-----------|---------|
| 2414728 | 1003553 | 315 mm |

Uponor Förankringssystem

Komplett paket inkl. 2 förankringsplattor, spännband, syrafasta beslag, rostfria spännare och installationsanvisning. Tumregel är att man använder 1 par plattor per kubikmeter tank som skall förankras.



| RSK nr | Uponor nr | Vikt kg |
|---------|-----------|---------|
| 5610465 | 1003563 | 8,2 |

Förhöjningsrör till slamavskiljare och fördelningsbrunn

Vid förhöjning av stigare går det åt 2 st. tätningsringar per förhöjningsrör.



| RSK nr | Uponor nr | Dimension mm | L m | Produkt | Förpackning Pall | Antal per kart/pall |
|---------|-----------|--------------|-----|------------------------------|------------------|---------------------|
| 5619035 | 1003605 | 400/355 | 1,4 | Förhöjningsrör, effekt 1 m | 6 | |
| 5619956 | 1054160 | 560/500 | 1,0 | Förhöjningsrör, effekt 0,6 m | 4 | |
| 2505613 | 1086660 | 600 | 1,2 | Förhöjningsrör, effekt 1 m | 4 | |
| 2340436 | 1003521 | 400/355 | | Tätningring 400/355 | | Lösa |
| 2441088 | 1003600 | 560/500 | | Tätningring 560/500 | | Lösa |

Spridarrör dim. 110



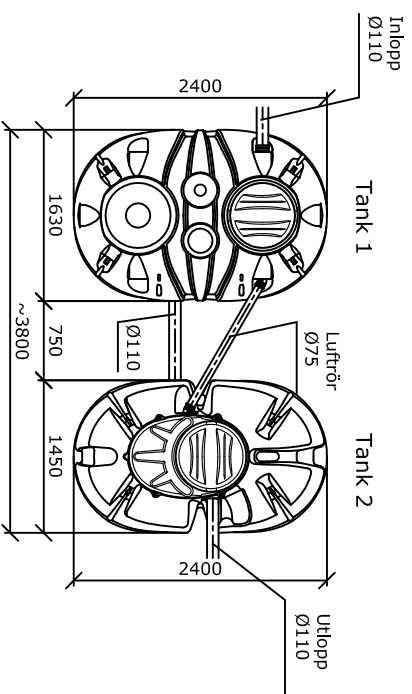
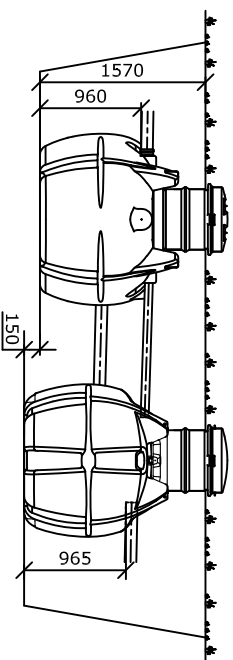
| RSK nr | Uponor nr | Produkt |
|---------|-----------|---------|
| 2414729 | 1050982 | L = 2,5 |

Fördelningsrör dim. 110



| RSK nr | Uponor nr | Produkt |
|---------|-----------|---------|
| 2414730 | 1050983 | L=2,5 |

Slamavskiljare 4m³ (Uponor no 1063951)

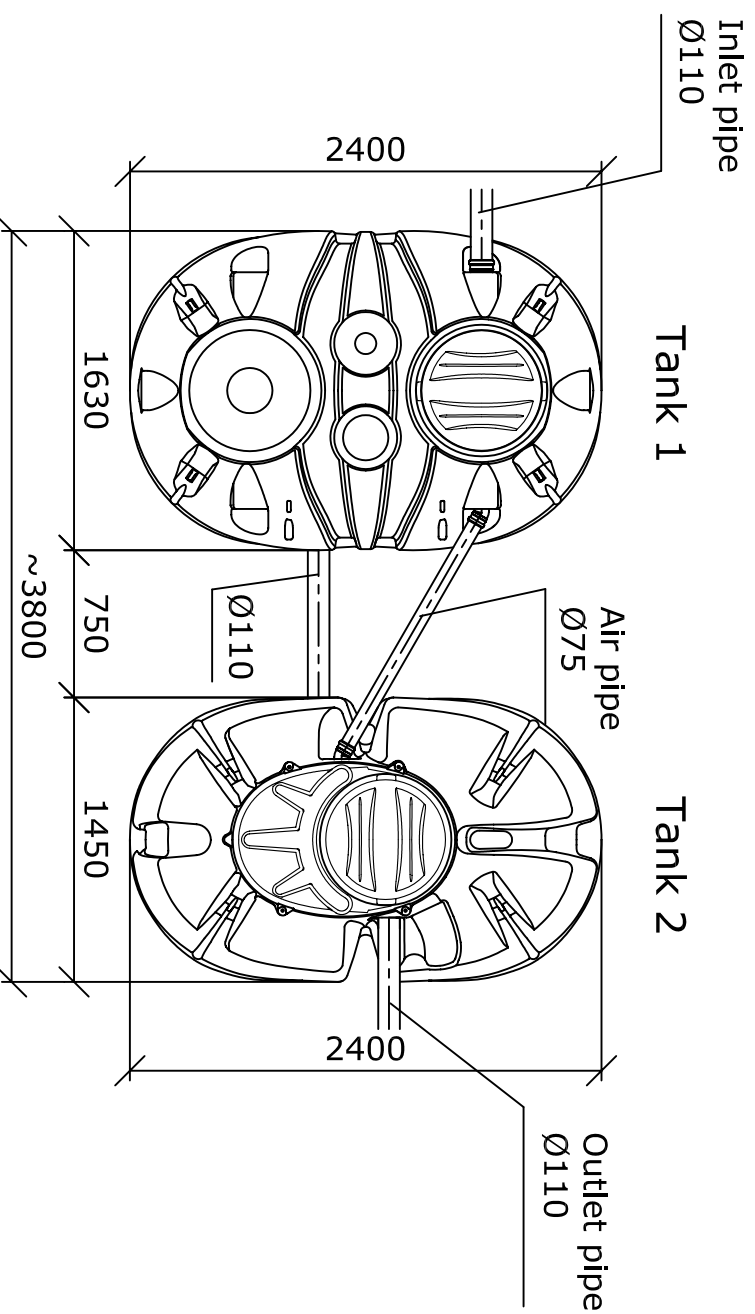
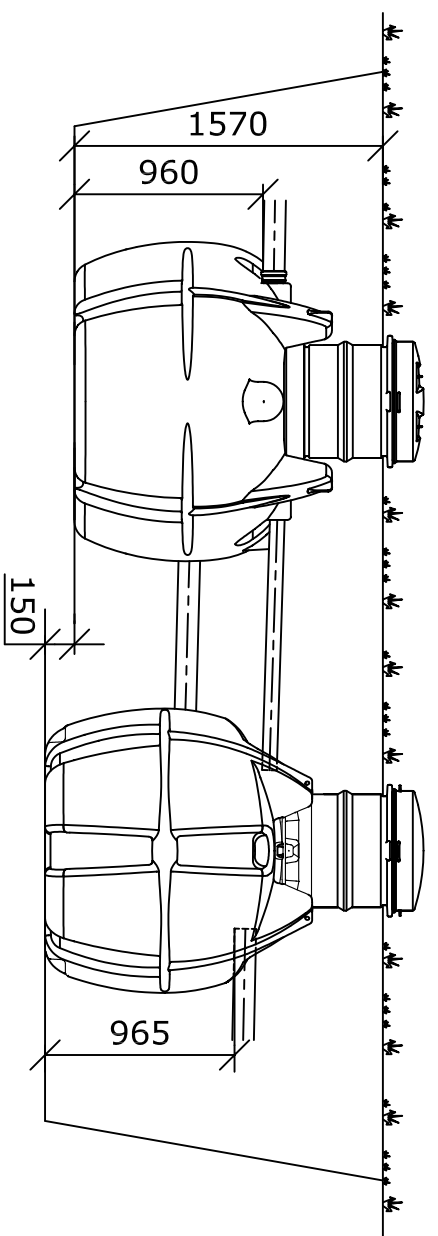


Vi förbehåller oss rätten till ändringar

uponor

| | | | |
|--|------------|---------------------------------------|--|
| Postort | Gatuadress | Fastighetsbeteckning | För myndigheternas arkiveringsanteckningar |
| Byggnadsåtgärd | | Ritningstyp | Löpnummer |
| Byggnadsprojekts namn och adress | | Ritningens innehåll | Skala |
| Konsumentens namn, datum och underskrift | | Planeringsareal, arbetsnr och ritn.nr | Reviderad |

Septic tank 4m³ (Uponor no 1063951)



PRESTANDEDEKLARATION

CPR-5-IWW-1063951

1. Produktens unika identifikationskod:

Infiltration Slamavskiljare 4 m³, artikelnummer 1063951

2. Typ-, parti- och serienummer eller någon annan beteckning som möjliggör identifiering av byggprodukter i enlighet med artikel 11(4):

Infiltration Slamavskiljare 4 m³, artikelnummer 1063951

3. Byggproduktens avsedda användning eller användningar i enlighet med den tillämpliga, harmoniserade tekniska specifikationen, såsom förutsett av tillverkaren:

Prefabricerad slamavskiljare

4. Tillverkarens namn, registrerade företagsnamn eller registrerade varumärke samt kontaktadress enligt vad som krävs i artikel 11(5):

Uponor Infra AB, SE 513 81 Fristad, Sverige

5. I tillämpliga fall, namn och kontaktadress för tillverkarens representant vars mandat omfattar de uppgifter som anges i artikel 12(2):

Uponor Infra Oy, FIN-15561 Nastola, Finland
Uponor Infra A/S, DK-4520 Svinninge, Danmark
Uponor Infra AS, N-1540 Vestby, Norge
Uponor Infra AS, 13811 Tallinn, Estland
Uponor Latvia SIA, LV-1045 Riga, Lettland
Uponor UAB, LT-06115 Vilnius, Litauen
CJSC Uponor Infra, 127287, Moscow, Ryssland

6. Systemet eller systemen för bedömning och fortlöpande kontroll av byggproduktens prestanda enligt bilaga V:

System 3

7. För de fall då prestandadeklarationen avser en byggprodukt som omfattas av en harmoniserad standard:

SP, Box 857, 501 15 Borås, Sverige, Identifikations Nr. 0402 utförde initiala typprovningar enligt system 3 och utfärdade följande provningsrapporter: P901868-01, P901868-02, P901868-03A, PX21240, 4P01677 and 3P03930

8. För de fall då prestandadeklarationen avser en byggprodukt för vilken en europeisk teknisk bedömning har utfärdats:

- N/A

9. Angiven prestanda

| Väsentliga egenskaper | Prestanda | Harmoniserad teknisk specifikation |
|------------------------------|-----------------------|---|
| Nominell kapacitet | 4 m ³ | EN12566-1:2000/A1:2004 AnnexZA |
| Vattentäthet | Godkänd | EN12566-1:2000/A1:2004 AnnexZA |
| Hållfasthet | Godkänd | EN12566-1:2000/A1:2004 AnnexZA |
| Hydraulisk kapacitet | 3,4 g mängd partiklar | EN12566-1:2000/A1:2004 AnnexZA |
| Hållbarhet | Godkänd | EN12566-1:2000/A1:2004 AnnexZA |

10. Prestandan för den produkt som anges i punkterna 1 och 2 överensstämmer med den prestanda som anges i punkt 9.

Denna prestandadeklaration utfärdas på eget ansvar av den tillverkare som anges under punkt 4.

Undertecknat för tillverkaren av:



Preben Husted
Quality Manager
Svinninge, Danmark 19.6.2014



Niila Tast
Product Line Manager
Nastola, Finland 19.6.2014