

Uponor

Slamavskiljare  
Infiltration  
Markbädd  
Rör och Delar



# Slamavskiljare med infiltrations- och markbädd

## Komplett Infiltrationspaket 1 m<sup>3</sup> BDT

Med slamavskiljare, infiltrationsrör, rördelar, fördelningsbrunn och fiberduk. Bäckens storlek är cirka 24 kvadratmeter.



RSK nr	Uponor nr
5619124	1050900

## Komplett Infiltrationspaket 2 m<sup>3</sup> KL + BDT

Med slamavskiljare, infiltrationsrör, rördelar, fördelningsbrunn och fiberduk för 30 kvadratmeter infiltrationsbädd.



RSK nr	Uponor nr
5619228	1050898

## Komplett Infiltrationsmodulpaket 2 m<sup>3</sup> KL + BDT

Med slamavskiljare 2 m<sup>3</sup>. Lågbyggd, infiltrationsmoduler, infiltrationsrör, rördelar, fördelningsbrunn och fiberduk.



RSK nr	Uponor nr
5619231	1054660

# Slamavskiljare med infiltrations- och markbädd

## Slamavskiljare 1 m<sup>3</sup> BDT lågbyggd

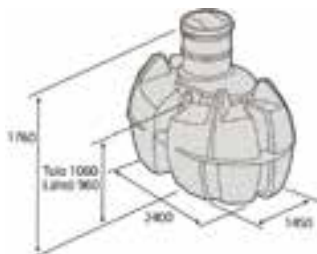
Inloppshöjd: 996 mm  
(vattengång)  
Utloppshöjd: 896 mm  
(vattengång)  
Längd: 1705 mm  
Bredd: 1220 mm  
Höjd: 1685 mm  
Vikt: 85 kg



RSK nr	Uponor nr
5618507	1050913

## Slamavskiljare 2 m<sup>3</sup> KL + BDT - Lågbyggd

Höjd: 1760 mm (med stigare)  
Längd: 2400 mm  
Bredd: 1450 mm  
Höjd in/utlopp: 1060/960 mm  
(vattengång)  
Vikt: 170 kg



RSK nr	Uponor nr
5619170	1050912

# Slamavskiljare med infiltrations- och markbädd

## Slamavskiljare 2,4 m<sup>3</sup> KL + BDT med inbyggd pump - Lågbyggd

Volym: 2,4 m<sup>3</sup>  
Längd: 2440 mm  
Bredd: 1600 mm  
Höjd: 1375 mm  
Vikt: 227 kg



RSK nr	Uponor nr
5622339	1084880

## Slamavskiljare 4 m<sup>3</sup> KL + BDT - Lågbyggd

Installationslängd: ca 3800 mm  
Bredd: 2400 mm  
Höjd: 1570 mm  
Höjd in/utlopp: 1110/965 mm  
OBS! Schaktet för tank 1 sätts  
150 mm grundare än för tank 2.  
Vikt: 340 kg



RSK nr	Uponor nr
5618820	1063951

## Slamavskiljare 6 m<sup>3</sup> KL + BDT - Lågbyggd

Installationslängd: ca 6200 mm  
Bredd: 2400 mm  
Höjd: 1570 mm  
Höjd in/utlopp: 1110/965 mm  
OBS! Schaktet för tank 1 och  
2 sätts 150 mm grundare än  
för tank 3.  
Vikt: 510 kg



RSK nr	Uponor nr
5618821	1063952

# Slamavskiljare med infiltrations- och markbädd

## Rördelspaket för Infiltration KL + BDT

Komplett rördelspaket, infiltration, infiltrationsbädd för 1 hushåll. Fördelningsbrunn, rör, rördelar och fiberduk för en infiltrationsbädd på cirka 30 kvadratmeter.



RSK nr	Uponor nr
5619173	1054679

## Rördelspaket - tillägg för markbädd

Rördelspaket, markbädd, utloppsbrunn, rör och rördelar för en markbädd på cirka 25 kvadratmeter. 5pe.

Komplettera med rördelspaket infiltration RSK 561 91 73 för att bygga en komplett markbädd.



RSK nr	Uponor nr
5619172	1054672

## Rördelspaket med 6 st infiltrationsmoduler BDT

Med 6 st. infiltrationsmoduler, infiltrationsrör, rördelar, fördelningsbrunn och fiberduk.



RSK nr	Uponor nr
5619174	1050906

# Slamavskiljare med infiltrations- och markbädd

## Rördelspaket med 8 st infiltrationsmoduler KL + BDT

Med 8 st. infiltrationsmoduler, infiltrationsrör, rördelar, fördelningsbrunn och fiberduk.



RSK nr	Uponor nr
5619175	1050905

# Delar

## Pumpbrunn med pump

Med inbyggd pump 230 V. Backventilen sitter förmonterad på pumpens utlopp.



RSK nr	Uponor nr	Vikt	Inlopp	Utlopp	Pump	Höjd mm	Diameter
5619126	1054692	37 kg	110 mm	40 mm	Flygt/Xylem SXM3	2000 mm	450 mm

## Teleskopmanschett till pumpbrunn 450/400

Monteras på toppen av pumpbrunn 450/400 för användning av till exempel teleskopbetäckning L-61D Regular, L-65 D eller U-125 B.



RSK nr	Uponor nr	Dimension mm	Antal kart/pall
2356369	1057429	450/315	18/72

## Förhöjningsrör för pumpbrunn

Förhöjningseffekt 1 m.



RSK nr	Uponor nr	Benämning	Höjd mm
5619919	1071312	Förhöjningsrör	1000

# Delar

## Utloppsbrunn

För markbädd.  
Höjd: 2200 mm  
2 st. utlopp 110 mm  
1 st. inlopp 110 mm.



RSK nr	Uponor nr	Produkt
2414728	1003553	315 mm

## Uponor Förankringssystem

Komplett paket inkl. 2 förankringsplattor, spännband, syrafasta beslag, rostfria spännare och installationsanvisning. Tumregel är att man använder 1 par plattor per kubikmeter tank som skall förankras.



RSK nr	Uponor nr	Vikt kg
5610465	1003563	8,2

## Förhöjningsrör till slamavskiljare och fördelningsbrunn

Vid förhöjning av stigare går det åt 2 st. tätningsringar per förhöjningsrör.



RSK nr	Uponor nr	Dimension mm	L m	Produkt	Förpackning Pall	Antal per kart/pall
5619035	1003605	400/355	1,4	Förhöjningsrör, effekt 1 m	6	
5619956	1054160	560/500	1,0	Förhöjningsrör, effekt 0,6 m	4	
2505613	1086660	600	1,2	Förhöjningsrör, effekt 1 m	4	
2340436	1003521	400/355		Tätningring 400/355		Lösa
2441088	1003600	560/500		Tätningring 560/500		Lösa

## Spridarrör dim. 110



RSK nr	Uponor nr	Produkt
2414729	1050982	L = 2,5

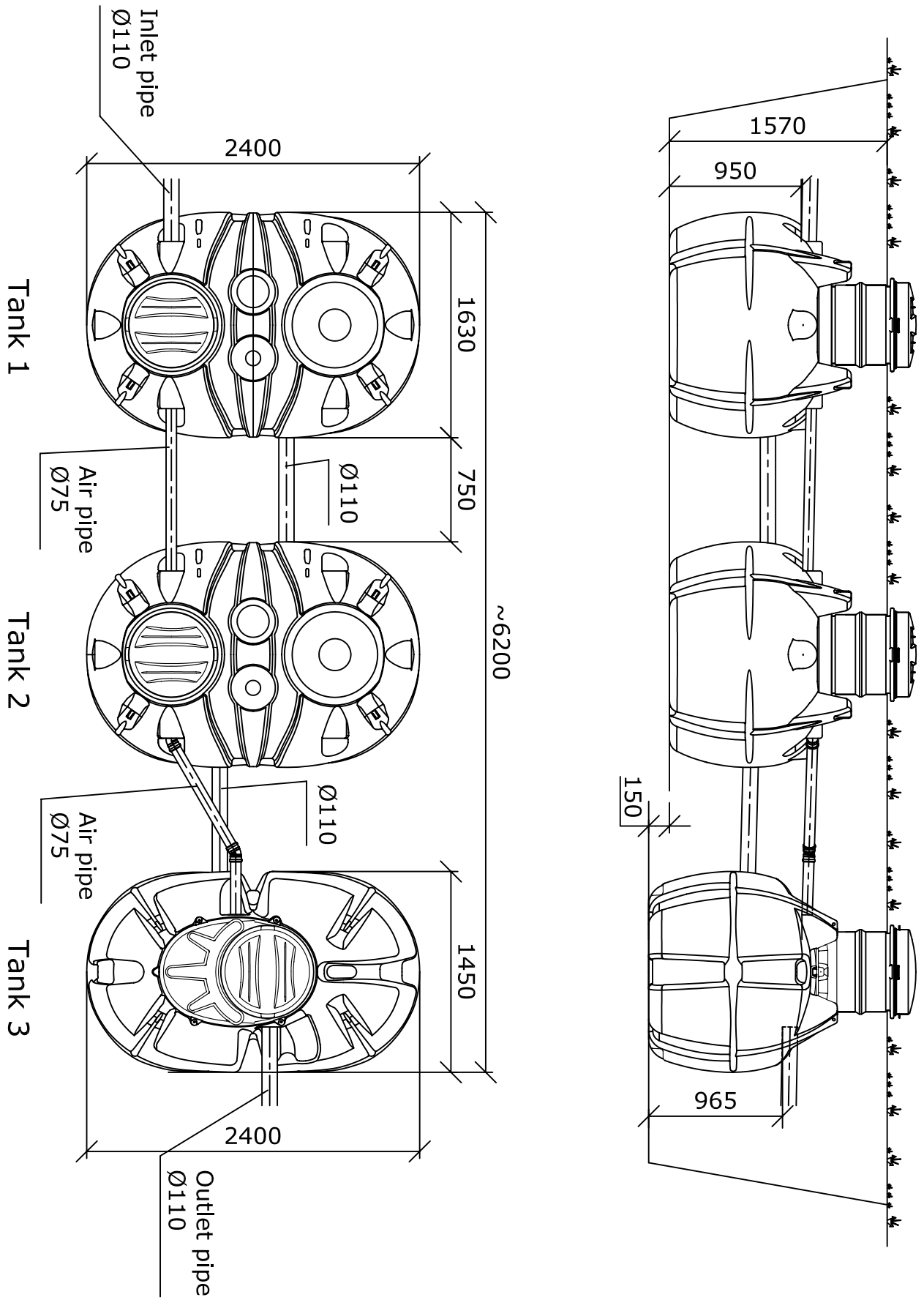
## Fördelningsrör dim. 110



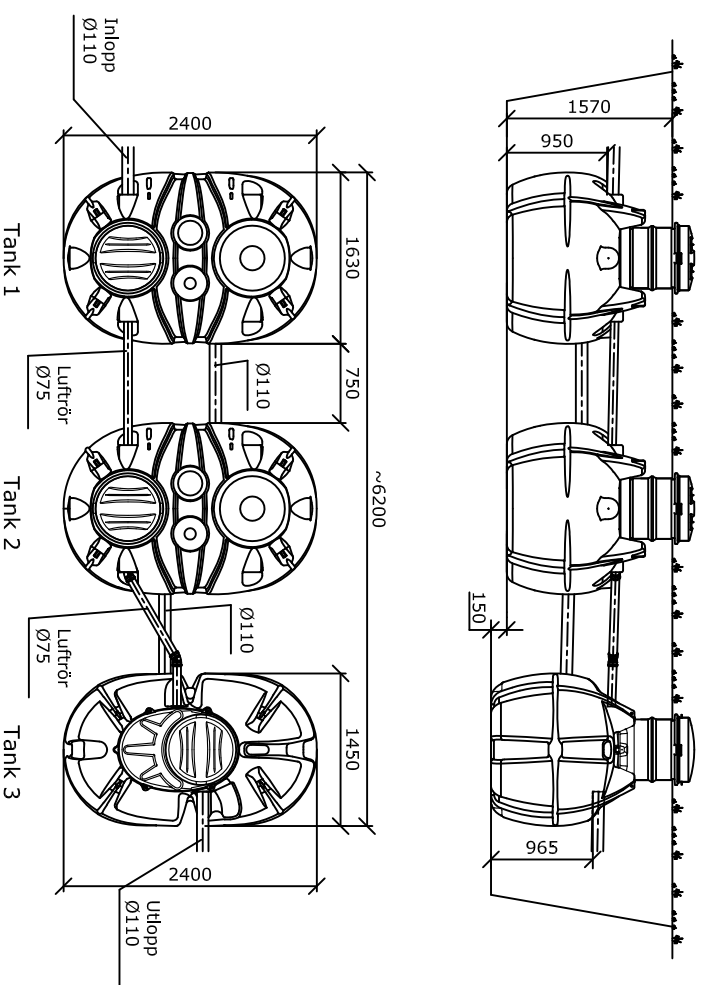
RSK nr	Uponor nr	Produkt
2414730	1050983	L=2,5



# Septic tank 6m<sup>3</sup> (Uponor no 1063952)



## Slamavskiljare 6m<sup>3</sup> (Uponor no 1063952)



Vi förbehåller oss rätten till ändringar

**uponor**

Postort	Gatuadress	Fastighetsbeteckning	För myndigheternas arkiveringsanteckningar
Byggnadsåtgärd			Ritningstyp
Byggnadsåtgärd	Byggnadsåtgärd		Ritningens innehåll
	Byggnadsåtgärdens namn och adress		Skala
	Konsumentens namn, datum och underskrift		Planeringsareal, arbetsnr och ritn.nr
			Reviderad

## PRESTANDEKLARATION

CPR-5-IWW-1063952

### 1. Produktens unika identifikationskod:

Infiltration Slamavskiljare 6 m<sup>3</sup>, artikelnummer 1063952

### 2. Typ-, parti- och serienummer eller någon annan beteckning som möjliggör identifiering av byggprodukter i enlighet med artikel 11(4):

Infiltration Slamavskiljare 6 m<sup>3</sup>, artikelnummer 1063952

### 3. Byggproduktens avsedda användning eller användningar i enlighet med den tillämpliga, harmoniserade tekniska specifikationen, såsom förutsett av tillverkaren:

Prefabricerad slamavskiljare

### 4. Tillverkarens namn, registrerade företagsnamn eller registrerade varumärke samt kontaktadress enligt vad som krävs i artikel 11(5):

Uponor Infra AB, SE 513 81 Fristad, Sverige

### 5. I tillämpliga fall, namn och kontaktadress för tillverkarens representant vars mandat omfattar de uppgifter som anges i artikel 12(2):

Uponor Infra Oy, FIN-15561 Nastola, Finland  
Uponor Infra A/S, DK-4520 Svinninge, Danmark  
Uponor Infra AS, N-1540 Vestby, Norge  
Uponor Infra AS, 13811 Tallinn, Estland  
Uponor Latvia SIA, LV-1045 Riga, Lettland  
Uponor UAB, LT-06115 Vilnius, Litauen  
CJSC Uponor Infra, 127287, Moscow, Ryssland

### 6. Systemet eller systemen för bedömning och fortlöpande kontroll av byggproduktens prestanda enligt bilaga V:

System 3

### 7. För de fall då prestandadeklarationen avser en byggprodukt som omfattas av en harmoniserad standard:

SP, Box 857, 501 15 Borås, Sverige, Identifikations Nr. 0402 utförde initiala typprovningar enligt system 3 och utfärdade följande provningsrapporter: P901868-01, P901868-02, P901868-03A, PX21240, 4P01677 and 3P03930

### 8. För de fall då prestandadeklarationen avser en byggprodukt för vilken en europeisk teknisk bedömning har utfärdats:

- N/A

**9. Angiven prestanda**

<b>Väsentliga egenskaper</b>	<b>Prestanda</b>	<b>Harmoniserad teknisk specifikation</b>
Nominell kapacitet	6 m <sup>3</sup>	EN12566-1:2000/A1:2004 AnnexZA
Vattentäthet	Godkänd	EN12566-1:2000/A1:2004 AnnexZA
Hållfasthet	Godkänd	EN12566-1:2000/A1:2004 AnnexZA
Hydraulisk kapacitet	3,4 g mängd partiklar	EN12566-1:2000/A1:2004 AnnexZA
Hållbarhet	Godkänd	EN12566-1:2000/A1:2004 AnnexZA

**10. Prestandan för den produkt som anges i punkterna 1 och 2 överensstämmer med den prestanda som anges i punkt 9.**

**Denna prestandadeklaration utfärdas på eget ansvar av den tillverkare som anges under punkt 4.**

**Undertecknat för tillverkaren av:**



**Preben Husted**  
**Quality Manager**  
Svinninge, Danmark 19.6.2014



**Niila Tast**  
**Product Line Manager**  
Nastola, Finland 19.6.2014