

uponor

Slamavskiljare
Infiltration
Markbädd

Slamavskiljare med infiltrations- och markbädd

Komplett Infiltrationspaket 1 m³ BDT

Med slamavskiljare, infiltrationsrör, rördelar, fördelningsbrunn och fiberduk. Bäckens storlek är cirka 24 kvadratmeter.



RSK nr	Uponor nr
5619124	1050900

Komplett Infiltrationspaket 2 m³ KL + BDT

Med slamavskiljare, infiltrationsrör, rördelar, fördelningsbrunn och fiberduk för 30 kvadratmeter infiltrationsbädd.



RSK nr	Uponor nr
5619228	1050898

Komplett Infiltrationsmodulpaket 2 m³ KL + BDT

Med slamavskiljare 2 m³. Lågbyggd, infiltrationsmoduler, infiltrationsrör, rördelar, fördelningsbrunn och fiberduk.



RSK nr	Uponor nr
5619231	1054660

Slamavskiljare med infiltrations- och markbädd

Slamavskiljare 1 m³ BDT lågbyggd

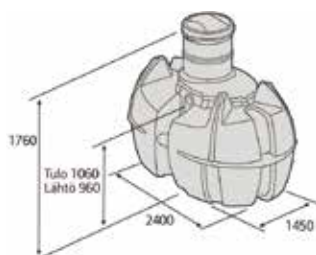


RSK nr	Uponor nr	Inloppshöjd mm (vattengång)	Utloppshöjd mm (vattengång)	Längd mm	Bredd mm	Höjd mm	Vikt kg
5618507	1050913	996	896	1705	1220	1685	85

Slamavskiljare 2 m³ KL + BDT - Lågbyggd

Höjd: 1760 mm (med stigare)
 Längd: 2400 mm
 Bredd: 1450 mm
 Höjd in/utlopp: 1060/960 mm (vattengång)
 Vikt: 170 kg

RSK nr	Uponor nr	Benämning	Höjd mm	Längd mm	Bredd mm	Höjd in/utlopp mm (vattengång)	Vikt kg
5619170	1050912	Slamavskiljare 2 m ³	1760	1705	1450	1060/960	170
	1055567	Stigarrör till tank					
	1056112	Tätningring till stigarrör					



Slamavskiljare med infiltrations- och markbädd

Slamavskiljare 2,4 m³ KL + BDT med inbyggd pump - Lågbyggd

RSK nr	Uponor nr	Benämning	Höjd mm	Längd mm	Bredd mm	Inlopp mm (vattengång)	Vikt kg
5622339	1084880	Stigarrör till tank	1375	2440	1600	1085	227



Slamavskiljare 4 m³ KL + BDT - Lågbyggd

RSK nr	Uponor nr	Benämning	Höjd mm	Längd Inst. mm	Bredd mm	Höjd in/utlopp mm	Vikt kg
5618820	1063951	Stigarrör till tank	1570	3800	2400	1110/965	340



Slamavskiljare 6 m³ KL + BDT - Lågbyggd

Installationslängd: ca 6200 mm
 Bredd: 2400 mm
 Höjd: 1570 mm
 Höjd in/utlopp: 1110/965 mm
 OBS! Schaktet för tank 1 och 2 sätts 150 mm grundare än för tank 3.
 Vikt: 510 kg

RSK nr	Uponor nr	Installationslängd mm	Höjd mm	Bredd mm	Höjd in/utlopp mm	Vikt kg
5618821	1063952	6200	1570	2400	1110/965	510



Slamavskiljare med infiltrations- och markbädd

Rördelspaket för Infiltration KL + BDT

Komplett rördelspaket, infiltration, infiltrationsbädd för 1 hushåll. Fördelningsbrunn, rör, rördelar och fiberduk för en infiltrationsbädd på cirka 30 kvadratmeter.



RSK nr	Uponor nr
5619173	1054679

Rördelspaket - tillägg för markbädd

Rördelspaket, markbädd, utloppsbrunn, rör och rördelar för en markbädd på cirka 25 kvadratmeter. 5pe.

Komplettera med rördelspaket infiltration RSK 561 91 73 för att bygga en komplett markbädd.



RSK nr	Uponor nr
5619172	1054672

Slamavskiljare med infiltrations- och markbädd

Rördelspaket med 6 st infiltrationsmoduler BDT

Med 6 st. infiltrationsmoduler, infiltrationsrör, rördelar, fördelningsbrunn och fiberduk.



RSK nr	Uponor nr
5619174	1050906

Rördelspaket med 8 st infiltrationsmoduler KL + BDT

Med 8 st. infiltrationsmoduler, infiltrationsrör, rördelar, fördelningsbrunn och fiberduk.



RSK nr	Uponor nr
5619175	1050905

uponor

Rör
Delar

Rör och delar

Pumpbrunn med pump

Med inbyggd pump 230 V.
Backventilen sitter förmonterad på pumpens utlopp.



RSK nr	Uponor nr	Vikt kg	Inlopp mm	Utlopp mm	Pump	Höjd mm	Diameter
5619126	1054692	37	110	40	Flygt/Xylem SXM3	2000	450
	1059468				Xylem SXM3		
	1053531				Backventil till pump		
	1055310				Lock till Pumpbrunn		

Teleskopmanschett till pumpbrunn 450/400

Monteras på toppen av pumpbrunn 450/400 för användning av till exempel teleskopbetäckning L-61D Regular, L-65 D eller U-125 B.



RSK nr	Uponor nr	Dimension mm	Antal kart/pall
2356369	1057429	450/315	18/72

Förhöjningsrör för pumpbrunn

Förhöjningseffekt 1 m.



RSK nr	Uponor nr	Benämning	Höjd mm
5619919	1071312	Förhöjningsrör	1000

Utloppsbrunn

För markbädd.
Höjd: 2200 mm
2 st. utlopp 110 mm
1 st. inlopp 110 mm.



RSK nr	Uponor nr	Produkt
2414728	1003553	315 mm

Rör och delar

Uponor Förankringssystem

Komplett paket inkl. 2 förankringsplattor, spännband, syrafasta beslag, rostfria spännare och installationsanvisning. Tumregel är att man använder 1 par plattor per kubikmeter tank som skall förankras.



RSK nr	Uponor nr	Vikt kg
5610465	1003563	8,2

Förhöjningsrör till slamavskiljare och fördelningsbrunn

Vid förhöjning av stigare går det åt 2 st. tätningssringar per förhöjningsrör.



RSK nr	Uponor nr	Dimension mm	L m	Produkt	Förpackning Pall	Antal per kart/pall
5619035	1003605	400/355	1,4	Förhöjningsrör, effekt 1 m	6	
5619956	1054160	560/500	1,0	Förhöjningsrör, effekt 0,6 m	4	
2505613	1086660	600	1,2	Förhöjningsrör, effekt 1 m	4	
2340436	1003521	400/355		Tätningssring 400/355		Lösa
2441088	1003600	560/500		Tätningssring 560/500		Lösa

Spridarrör dim. 110



RSK nr	Uponor nr	Produkt
2414729	1050982	L = 2,5

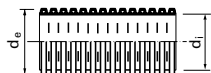
Fördelningsrör dim. 110



RSK nr	Uponor nr	Produkt
2414730	1050983	L=2,5

Rör och delar

Dräneringsrör 110/95



RSK nr	Uponor nr	Dimension mm	Längd m	Produkt	Material	Antal rör/bunt	Antal m per bunt	Inloppsarea cm ² /m (ca)
2414501	1054744	110/95	4	inkl. skarvmuff L = 4 m	PE	57	228	100

Skarvmuff 110/95



RSK nr	Uponor nr	Dimension mm	L mm	Material	Antal per kartong
2414529	1053699	110/95	150	PE	Lösa

Fördelningsbrunn

Inklusive 2 st. reglerenheter 110 mm. 4 x utlopp varav 2 st är förmonterade med reglerenheter.

Höjd: 1100 mm

Höjd inlopp: 140 mm

Höjd utlopp: 40 mm

In/utlopp: 110 mm



RSK nr	Uponor nr	Produkt
5619161	1050917	4 x utlopp varav 2 st har förmonterade reglerenheter.

Reglerenhet

Inkl. läppring för 121 mm hål.
Passar till fördelningsbrunn dim. 400.



RSK nr	Uponor nr
5619024	1050918

Rör och delar

Flexbøj 0-90°



RSK nr	Uponor nr	Dimension di mm	Antal per pall	Antal per kartong
2414588	1054778	110	88	11

Ventilationshuv dim. 110



RSK nr	Uponor nr	Förpackning st
2414731	1050894	50

Fiberduk 1,4 x 32 m

Klass: NGS1

Vikt: 110 g/kvadratmeter

Vattengenomsläpplighet: 81 l/kvadratmeter



RSK nr	Uponor nr
5619027	1003566

Infiltrationsmodul

L = 1,2 m

B = 0,55 m

H = 0,2 m



RSK nr	Uponor nr	Längd m	Bredd m	Höjd m
5619033	1003546	1,2	0,55	0,2

Lock 400 1996



RSK nr	Uponor nr	Produkt
	1054701	Lock 400 före 1996
	1044250	Lock 400 efter 1996

Rör och delar

Lock 560 före 2006

Till slamavskiljare 2 kubik.



RSK nr	Uponor nr	
	1050936	

Lock 560 till slamavskiljare efter 2006



RSK nr	Uponor nr	
	1054685	

Tätningring till lock 400

Till äldre slamavskiljare och fördelningsbrunnar.



RSK nr	Uponor nr	Dimension mm
	1003564	400
	1056147	560

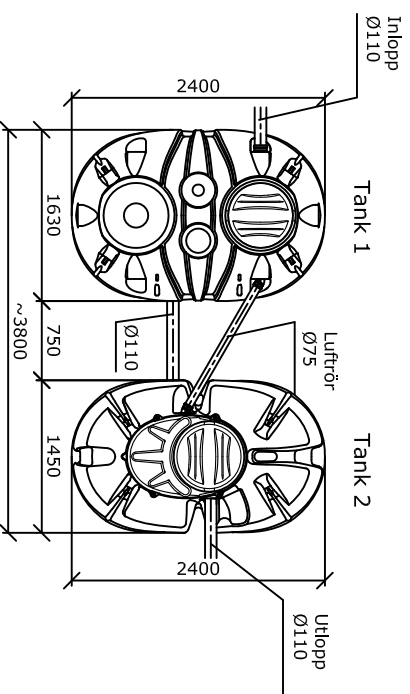
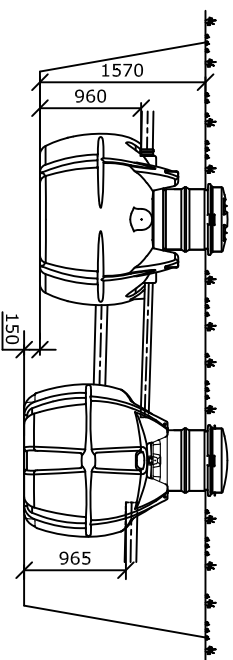
T-rör till slamavskiljare 110 mm

Tillbehör för renovering av befintliga slamavskiljare.



RSK nr	Uponor nr	
5619423	1003668	

Slamavskiljare 4m³ (Uponor no 1063951)

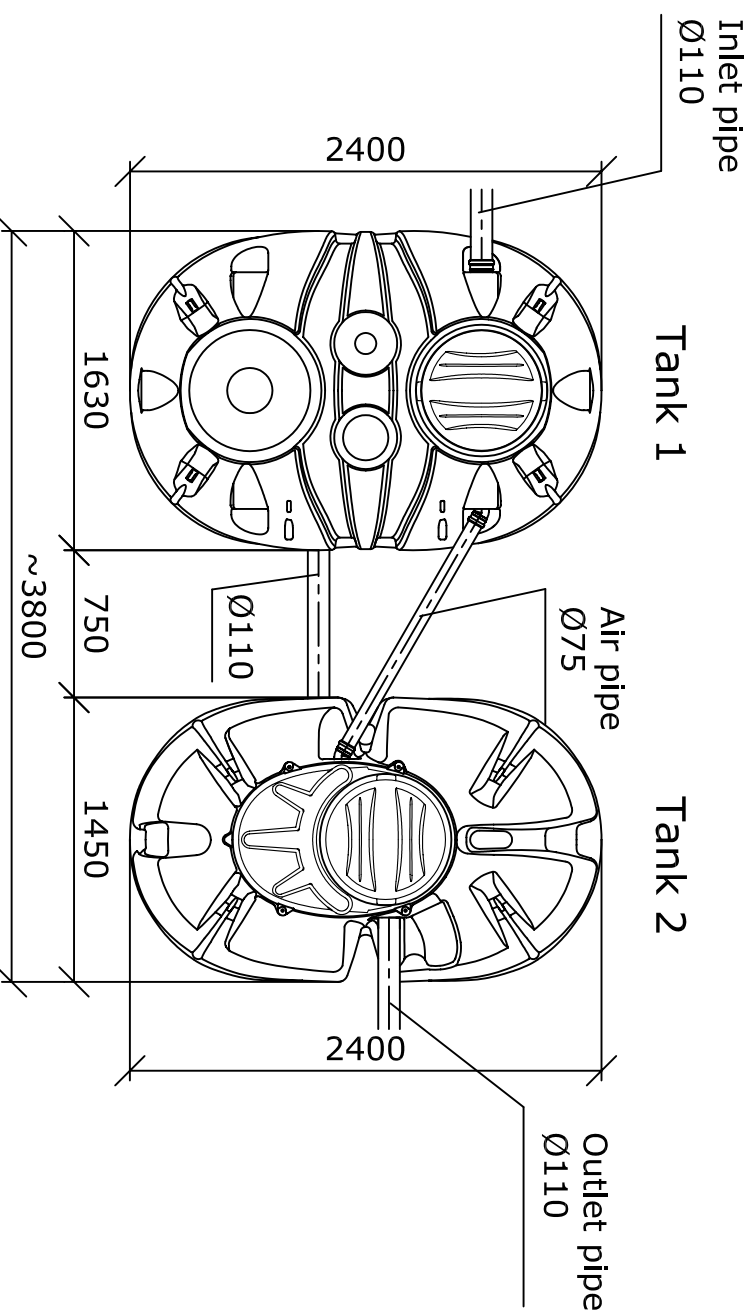
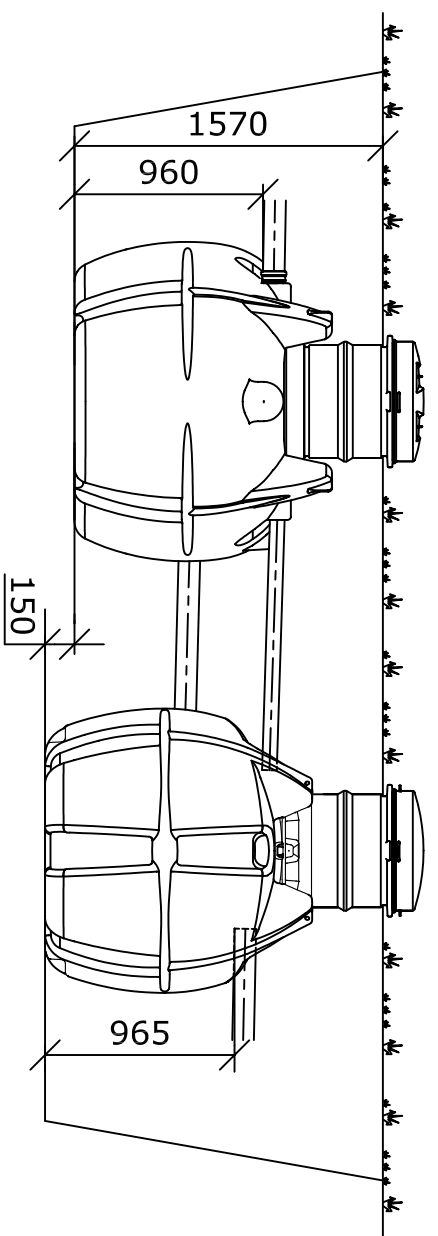


Vi förbehåller oss rätten till ändringar

uponor

Postort	Gatuadress	Fastighetsbeteckning	För myndigheternas arkiveringsanteckningar
Byggnadsåtgärd			Ritningstyp
Byggnadsåtgärds namn och adress			Ritningens innehåll
			Skala
Konsumentens namn, datum och underskrift			Planeringsareal, arbetsnr och ritn.nr
			Reviderad

Septic tank 4m³ (Uponor no 1063951)



PRESTANDEDEKLARATION

CPR-5-IWW-1063951

1. Produktens unika identifikationskod:

Infiltration Slamavskiljare 4 m³, artikelnummer 1063951

2. Typ-, parti- och serienummer eller någon annan beteckning som möjliggör identifiering av byggprodukter i enlighet med artikel 11(4):

Infiltration Slamavskiljare 4 m³, artikelnummer 1063951

3. Byggproduktens avsedda användning eller användningar i enlighet med den tillämpliga, harmoniserade tekniska specifikationen, såsom förutsett av tillverkaren:

Prefabricerad slamavskiljare

4. Tillverkarens namn, registrerade företagsnamn eller registrerade varumärke samt kontaktadress enligt vad som krävs i artikel 11(5):

Uponor Infra AB, SE 513 81 Fristad, Sverige

5. I tillämpliga fall, namn och kontaktadress för tillverkarens representant vars mandat omfattar de uppgifter som anges i artikel 12(2):

Uponor Infra Oy, FIN-15561 Nastola, Finland
Uponor Infra A/S, DK-4520 Svanninge, Danmark
Uponor Infra AS, N-1540 Vestby, Norge
Uponor Infra AS, 13811 Tallinn, Estland
Uponor Latvia SIA, LV-1045 Riga, Lettland
Uponor UAB, LT-06115 Vilnius, Litauen
CJSC Uponor Infra, 127287, Moscow, Ryssland

6. Systemet eller systemen för bedömning och fortlöpande kontroll av byggproduktens prestanda enligt bilaga V:

System 3

7. För de fall då prestandadeklarationen avser en byggprodukt som omfattas av en harmoniserad standard:

SP, Box 857, 501 15 Borås, Sverige, Identifikations Nr. 0402 utförde initiala typprovningar enligt system 3 och utfärdade följande provningsrapporter: P901868-01, P901868-02, P901868-03A, PX21240, 4P01677 and 3P03930

8. För de fall då prestandadeklarationen avser en byggprodukt för vilken en europeisk teknisk bedömning har utfärdats:

- N/A

9. Angiven prestanda

Väsentliga egenskaper	Prestanda	Harmoniserad teknisk specifikation
Nominell kapacitet	4 m ³	EN12566-1:2000/A1:2004 AnnexZA
Vattentäthet	Godkänd	EN12566-1:2000/A1:2004 AnnexZA
Hållfasthet	Godkänd	EN12566-1:2000/A1:2004 AnnexZA
Hydraulisk kapacitet	3,4 g mängd partiklar	EN12566-1:2000/A1:2004 AnnexZA
Hållbarhet	Godkänd	EN12566-1:2000/A1:2004 AnnexZA

10. Prestandan för den produkt som anges i punkterna 1 och 2 överensstämmer med den prestanda som anges i punkt 9.

Denna prestandadeklaration utfärdas på eget ansvar av den tillverkare som anges under punkt 4.

Undertecknat för tillverkaren av:



Preben Husted
Quality Manager
Svinninge, Danmark 19.6.2014



Niila Tast
Product Line Manager
Nastola, Finland 19.6.2014