

uponor

**Slamavskiljare**  
**Infiltration**  
**Markbädd**

# Slamavskiljare med infiltrations- och markbädd

## Komplett Infiltrationspaket 1m<sup>3</sup> BDT

Med slamavskiljare, infiltrationsrör, rördelar, fördelningsbrunn och fiberduk.

Bäddens storlek är cirka 24 kvadratmeter



RSK nr	Uponor nr
5619124	1050900

## Komplett Infiltrationspaket 2 m<sup>3</sup> KL + BDT

Med slamavskiljare, infiltrationsrör, rördelar, fördelningsbrunn och fiberduk för 30 kvadratmeter infiltrationsbädd



RSK nr	Uponor nr
5619228	1050898

## Komplett Infiltrationsmodulpaket 2 m<sup>3</sup> KL+BDT

Med slamavskiljare 2 m<sup>3</sup>. Lågbyggd, infiltrationsmoduler, infiltrationsrör, rördelar, fördelningsbrunn och fiberduk



RSK nr	Uponor nr
5619231	1054660

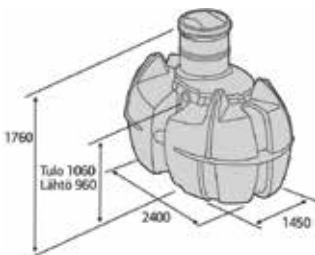
## Slamavskiljare 1 m<sup>3</sup> BDT lågbyggd



RSK nr	Uponor nr	Inloppshöjd mm (vattengång)	Utloppshöjd mm (vattengång)	Längd mm	Bredd mm	Höjd mm	Vikt kg
5618507	1050913	996	896	1075	1220	1685	85

# Slamavskiljare med infiltrations- och markbädd

## Slamavskiljare 2 m<sup>3</sup> KL+BDT Lågbyggd



RSK nr	Uponor nr	Benämning	Höjd mm	Längd mm	Bredd mm	Höjd in/utlopp mm (vattengång)	Vikt kg
<b>5619170</b>	1050912	Slamavskiljare 2 m <sup>3</sup>	1760	1705	1450	1060/960	170
	1055567	Stigarrör till tank					
	1056112	Tätningring till stigarrör					

## Slamavskiljare 2,4 m<sup>3</sup> med pump



RSK nr	Uponor nr	Höjd mm	Längd mm	Bredd mm	Inlopp mm (vattengång)	Vikt kg
<b>5622339</b>	1084880	1375	2440	1600	1085	227

## Slamavskiljare 4 m<sup>3</sup> KL+BDT - Lågbyggd



RSK nr	Uponor nr	Höjd mm	Längd Inst. mm	Bredd mm	Höjd in/utlopp mm	Vikt kg
<b>5618820</b>	1063951	1570	3800	2400	1110/965	340

# Slamavskiljare med infiltrations- och markbädd

## Slamavskiljare 6 m<sup>3</sup> KL+BDT Lågbyggd

RSK nr	Uponor nr	Höjd mm	Bredd mm	Höjd in/utlopp mm	Vikt kg
5618821	1063952	1570	2400	1110/965	510



## Rördelspaket för Infiltration KL+ BDT

Komplett rördelspaket, infiltration, infiltrationsbädd för 1 hushåll. Fördelningsbrunn, rör, rördelar och fiberduk för en infiltrationsbädd på cirka 30 kvadratmeter

RSK nr	Uponor nr
5619173	1054679



## Rördelspaket - tillägg för markbädd

Rördelspaket, markbädd, utloppsbrunn, rör och rördelar för en markbädd på cirka 25 kvadratmeter. 5pe. Komplettera med rördelspaket infiltration RSK: 5619173 för att bygga en komplett markbädd

RSK nr	Uponor nr
5619172	1054672



# Slamavskiljare med infiltrations- och markbädd

## Rördelspaket med 6 st. infiltrationsmoduler BDT

Med 6 st. infiltrationsmoduler, infiltrationsrör, rördelar, fördelningsbrunn och fiberduk

RSK nr	Uponor nr	
<b>5619174</b>	1050906	



## Rördelspaket med 8 st. infiltrationsmoduler KL+B-DT

Med 8 st. infiltrationsmoduler, infiltrationsrör, rördelar, fördelningsbrunn och fiberduk

RSK nr	Uponor nr	
<b>5619175</b>	1050905	



uponor

Rör  
Delar

# Rör och Delar

## Pumpbrunn med pump

Med inbyggd pump 230 V.  
Backventilen sitter förmonterad på pumpens utlopp



RSK nr	Uponor nr	Dimension mm	Diameter	L mm	Vikt	Inlopp mm	Inlopp mm
<b>5619126</b>	1054692		450		37 kg	110mm	40mm
	1059468						
	1053531						
<b>2372573</b>	1055310	450/400		140			
Pump		Höjd mm					
Flygt/Xylem SXM3		2000					
Xylem SXM3							
Backventil till pump							
Lock till pumpbrunn							

## Teleskopmanschett till pumpbrunn 450/400

Monteras på toppen av pumpbrunnen 450/400 för användning av till exempel teleskopbetäckning L-61D Regular, L-65 D eller U-125 B



RSK nr	Uponor nr	Dimension mm	Antal per kart/pall
<b>2356369</b>	1057429	450/315	18/72

## Förhöjningsrör för pumpbrunn

Förhöjningseffekt 1 m



RSK nr	Uponor nr	Benämning	Höjd mm
<b>5619919</b>	1071312	Förhöjningsrör	1000

## Utloppsbrunn

För markbädd.  
Höjd: 2200 mm  
2 st. utlopp 110 mm  
1 st. inlopp 110 mm



RSK nr	Uponor nr	Produkt
<b>2414728</b>	1003553	315 mm

# Rör och Delar

## Uponor Förankringssystem

Komplett paket inkl. 2 förankringsplattor, spännband, syrafasta beslag, rostfria spännare och installationsanvisning. Tumregel är att man använder 1 par plattor per kubikmeter tank som skall förankras



RSK nr	Uponor nr	Vikt kg
<b>5610465</b>	1003563	8,2

## Förhöjningsrör till slamavskiljare och fördelningsbrunn

Vid förhöjning av stigare går det åt 2 st. tätningsringar per förhöjningsrör



RSK nr	Uponor nr	Dimension mm	L m	Produkt	Förpackning Pall	Antal per kart/pall
<b>5619035</b>	1003605	400/355	1,4	Förhöjningsrör, effekt 1 m	6	
<b>5619956</b>	1054160	560/500	1,0	Förhöjningsrör, effekt 0,6 m	4	
	1086660	600	1,2	Förhöjningsrör, effekt 1 m	4	
<b>2340436</b>	1003521	400/355		Tättningsring 400/355		Lösa
<b>2441088</b>	1003600	560/500		Tättningsring 560/500		Lösa

## Spridarrör dim. 110



RSK nr	Uponor nr	Produkt
<b>2414729</b>	1050982	L = 2,5

## Fördelningsrör dim. 110



RSK nr	Uponor nr	Produkt
<b>2414730</b>	1050983	L = 2,5

## Dräneringsrör 110/95



RSK nr	Uponor nr	Dimension mm	Längd m	Produkt	Material	Antal rör/bunt	Antal m per bunt	Inloppsarea cm2/m (ca)
<b>2414501</b>	1054744	110/95	4	inkl. skarvmuff L = 4 m	PE	57	228	100

## Skarvmuff



RSK nr	Uponor nr	E-nr	Dimension mm	L mm	Material	Antal per kartong
<b>2414529</b>	1053699	0663144	110/95	150	PE	Lösa



# Rör och Delar

## Fördelningsbrunn

Inklusive 2 st. reglerenheter  
110 mm. 4 x utlopp varav 2 st  
är förmonterade med reg-  
lerenheter.

Höjd: 1100 mm

Höjd inlopp: 140 mm

Höjd utlopp: 40 mm

In/utlopp: 110 mm



RSK nr	Uponor nr	Produkt
<b>5619161</b>	1050917	4 x utlopp varav 2 st har förmonterade reglerenheter.

## Reglerenhet

Inkl. läppring för 121 mm hål.  
Passar till fördelningsbrunn  
dim. 400



RSK nr	Uponor nr	
<b>5619024</b>	1050918	

## Flexböj 0-90°



RSK nr	Uponor nr	Dimension di mm	Antal per pall	Antal per kartong
<b>2414588</b>	1054778	110	88	11

## Ventilationshuv dim. 110

Passar både till släta och  
korrugerade rör



RSK nr	Uponor nr	Förpackning st
<b>2414731</b>	1050894	50

## Fiberduk 1,4 x 32 m

Klass: NGS1

Vikt: 110 g/kvadratmeter

Vattengenomsläpplighet: 81 l/  
kvadratmeter



RSK nr	Uponor nr	
<b>5619027</b>	1003566	

# Rör och Delar

## Infiltrationsmodul

L = 1,2 m  
B = 0,55 m  
H = 0,2 m



RSK nr	Uponor nr	
<b>5619033</b>	1003546	

## Lock 400



RSK nr	Uponor nr	Produkt
	1054701	Lock 400 före 1996
	1044250	Lock 400 efter 1996

## Lock 560 före 2006

Till slamavskiljare 2 kubik



RSK nr	Uponor nr	
	1050936	

## Lock 560 till slamavskiljare efter 2006



RSK nr	Uponor nr	
	1054685	

## Tätningring till lock 400

Till äldre slamavskiljare och fördelningsbrunnar



RSK nr	Uponor nr	
	1003564	

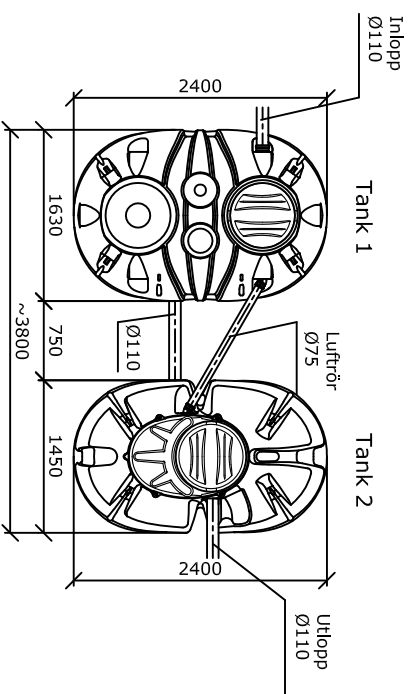
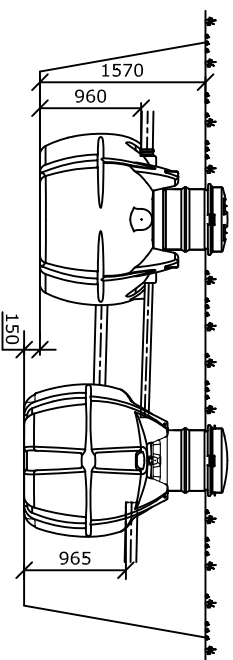
## T-rör till slamavskiljare 110 mm

Tillbehör för renovering av befintliga slamavskiljare



RSK nr	Uponor nr	
<b>5619423</b>	1003668	

## Slamavskiljare 4m<sup>3</sup> (Uponor no 1063951)

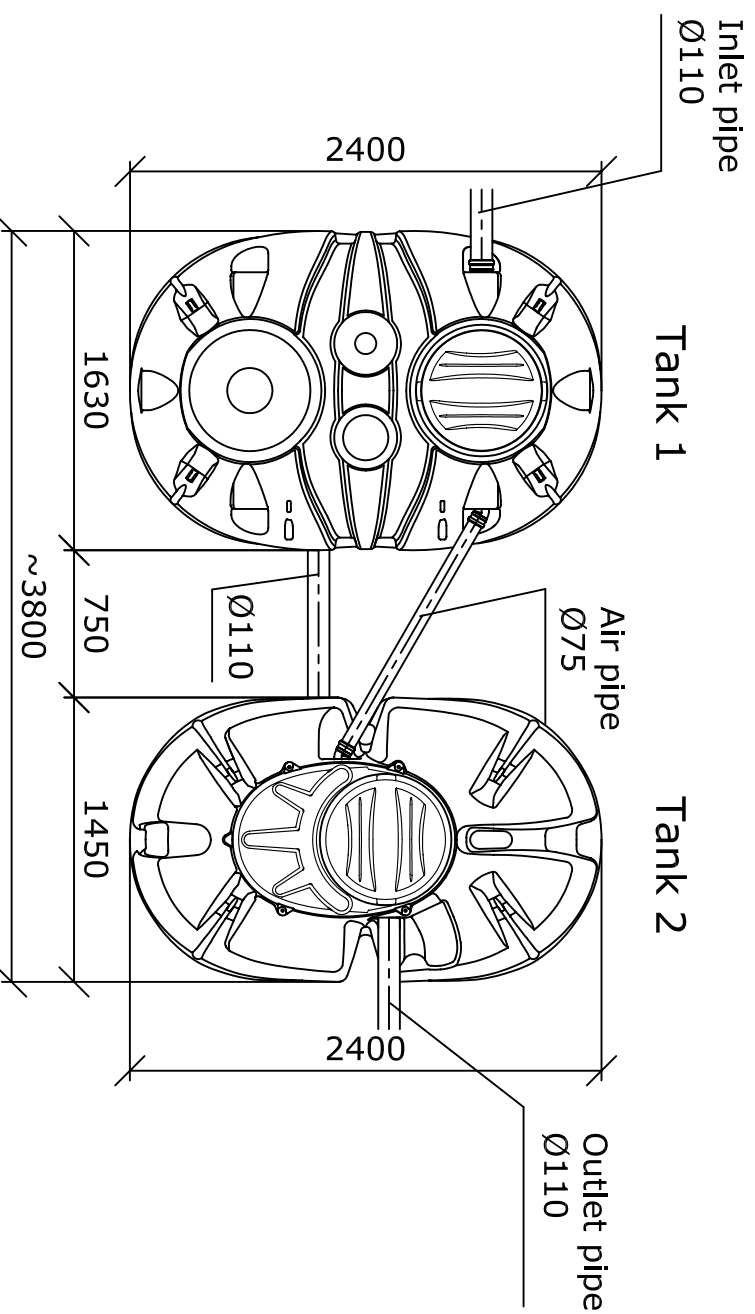
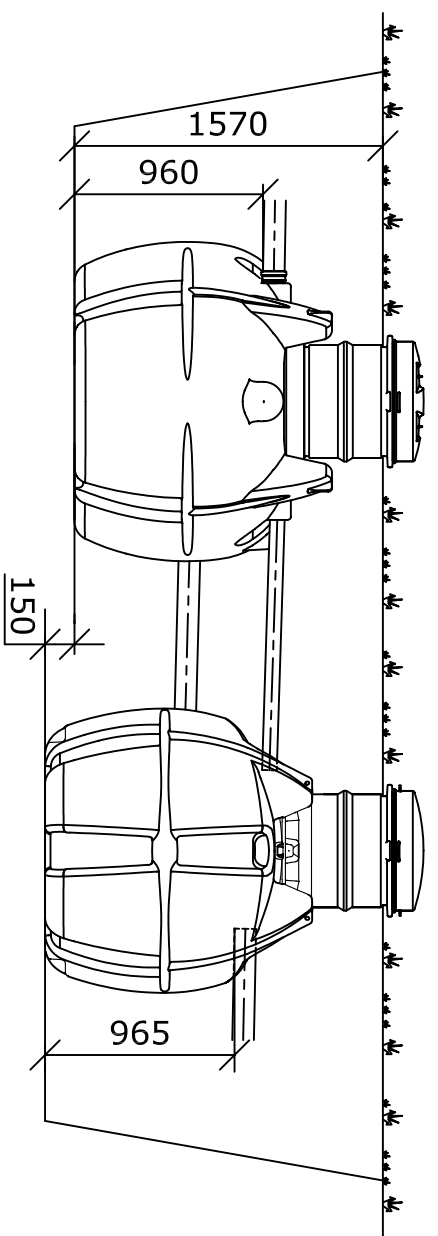


Vi förbehåller oss rätten till ändringar

**uponor**

Postort	Gatuadress	Fastighetsbeteckning	För myndigheternas arkiveringsanteckningar
Byggnadsåtgärd		Ritningstyp	Löpnummer
Byggnadsprojekts namn och adress		Ritningens innehåll	Skala
Konsumentens namn, datum och underskrift		Planeringsareal, arbetsnr och ritn.nr	Reviderad

# Septic tank 4m<sup>3</sup> (Uponor no 1063951)



## PRESTANDEDEKLARATION

CPR-5-IWW-1063951

**1. Produktens unika identifikationskod:**

Infiltration Slamavskiljare 4 m<sup>3</sup>, artikelnummer 1063951

**2. Typ-, parti- och serienummer eller någon annan beteckning som möjliggör identifiering av byggprodukter i enlighet med artikel 11(4):**

Infiltration Slamavskiljare 4 m<sup>3</sup>, artikelnummer 1063951

**3. Byggproduktens avsedda användning eller användningar i enlighet med den tillämpliga, harmoniserade tekniska specifikationen, såsom förutsett av tillverkaren:**

Prefabricerad slamavskiljare

**4. Tillverkarens namn, registrerade företagsnamn eller registrerade varumärke samt kontaktadress enligt vad som krävs i artikel 11(5):**

Uponor Infra AB, SE 513 81 Fristad, Sverige

**5. I tillämpliga fall, namn och kontaktadress för tillverkarens representant vars mandat omfattar de uppgifter som anges i artikel 12(2):**

Uponor Infra Oy, FIN-15561 Nastola, Finland  
Uponor Infra A/S, DK-4520 Svinninge, Danmark  
Uponor Infra AS, N-1540 Vestby, Norge  
Uponor Infra AS, 13811 Tallinn, Estland  
Uponor Latvia SIA, LV-1045 Riga, Lettland  
Uponor UAB, LT-06115 Vilnius, Litauen  
CJSC Uponor Infra, 127287, Moscow, Ryssland

**6. Systemet eller systemen för bedömning och fortlöpande kontroll av byggproduktens prestanda enligt bilaga V:**

System 3

**7. För de fall då prestandadeklarationen avser en byggprodukt som omfattas av en harmoniserad standard:**

SP, Box 857, 501 15 Borås, Sverige, Identifikations Nr. 0402 utförde initiala typprovningar enligt system 3 och utfärdade följande provningsrapporter: P901868-01, P901868-02, P901868-03A, PX21240, 4P01677 and 3P03930

**8. För de fall då prestandadeklarationen avser en byggprodukt för vilken en europeisk teknisk bedömning har utfärdats:**

- N/A

**9. Angiven prestanda**

<b>Väsentliga egenskaper</b>	<b>Prestanda</b>	<b>Harmoniserad teknisk specifikation</b>
Nominell kapacitet	4 m <sup>3</sup>	EN12566-1:2000/A1:2004 AnnexZA
Vattentäthet	Godkänd	EN12566-1:2000/A1:2004 AnnexZA
Hållfasthet	Godkänd	EN12566-1:2000/A1:2004 AnnexZA
Hydraulisk kapacitet	3,4 g mängd partiklar	EN12566-1:2000/A1:2004 AnnexZA
Hållbarhet	Godkänd	EN12566-1:2000/A1:2004 AnnexZA

**10. Prestandan för den produkt som anges i punkterna 1 och 2 överensstämmer med den prestanda som anges i punkt 9.**

**Denna prestandadeklaration utfärdas på eget ansvar av den tillverkare som anges under punkt 4.**

**Undertecknat för tillverkaren av:**



**Preben Husted**  
**Quality Manager**  
Svinninge, Danmark 19.6.2014



**Niila Tast**  
**Product Line Manager**  
Nastola, Finland 19.6.2014