

uponor

Slamavskiljare
Infiltration
Markbädd

Slamavskiljare med infiltrations- och markbädd

Komplett Infiltrationspaket 1m³ BDT

Med slamavskiljare, infiltrationsrör, rördelar, fördelningsbrunn och fiberduk.

Bäddens storlek är cirka 24 kvadratmeter



RSK nr	Uponor nr
5619124	1050900

Komplett Infiltrationspaket 2 m³ KL + BDT

Med slamavskiljare, infiltrationsrör, rördelar, fördelningsbrunn och fiberduk för 30 kvadratmeter infiltrationsbädd



RSK nr	Uponor nr
5619228	1050898

Komplett Infiltrationsmodulpaket 2 m³ KL+BDT

Med slamavskiljare 2 m³. Lågbyggd, infiltrationsmoduler, infiltrationsrör, rördelar, fördelningsbrunn och fiberduk



RSK nr	Uponor nr
5619231	1054660

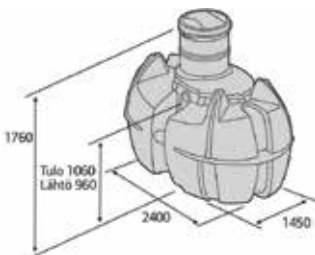
Slamavskiljare 1 m³ BDT lågbyggd



RSK nr	Uponor nr	Inloppshöjd mm (vattengång)	Utloppshöjd mm (vattengång)	Längd mm	Bredd mm	Höjd mm	Vikt kg
5618507	1050913	996	896	1075	1220	1685	85

Slamavskiljare med infiltrations- och markbädd

Slamavskiljare 2 m³ KL+BDT Lågbyggd



RSK nr	Uponor nr	Benämning	Höjd mm	Längd mm	Bredd mm	Höjd in/utlopp mm (vattengång)	Vikt kg
5619170	1050912	Slamavskiljare 2 m ³	1760	1705	1450	1060/960	170
	1055567	Stigarrör till tank					
	1056112	Tätningring till stigarrör					

Slamavskiljare 2,4 m³ med pump



RSK nr	Uponor nr	Höjd mm	Längd mm	Bredd mm	Inlopp mm (vattengång)	Vikt kg
5622339	1084880	1375	2440	1600	1085	227

Slamavskiljare 4 m³ KL+BDT - Lågbyggd



RSK nr	Uponor nr	Höjd mm	Längd Inst. mm	Bredd mm	Höjd in/utlopp mm	Vikt kg
5618820	1063951	1570	3800	2400	1110/965	340

Slamavskiljare med infiltrations- och markbädd

Slamavskiljare 6 m³ KL+BDT Lågbyggd

RSK nr	Uponor nr	Höjd mm	Bredd mm	Höjd in/utlopp mm	Vikt kg
5618821	1063952	1570	2400	1110/965	510



Rördelspaket för Infiltration KL+ BDT

Komplett rördelspaket, infiltration, infiltrationsbädd för 1 hushåll. Fördelningsbrunn, rör, rördelar och fiberduk för en infiltrationsbädd på cirka 30 kvadratmeter

RSK nr	Uponor nr
5619173	1054679



Rördelspaket - tillägg för markbädd

Rördelspaket, markbädd, utloppsbrunn, rör och rördelar för en markbädd på cirka 25 kvadratmeter. 5pe. Komplettera med rördelspaket infiltration RSK: 5619173 för att bygga en komplett markbädd

RSK nr	Uponor nr
5619172	1054672



Slamavskiljare med infiltrations- och markbädd

Rördelspaket med 6 st. infiltrationsmoduler BDT

Med 6 st. infiltrationsmoduler, infiltrationsrör, rördelar, fördelningsbrunn och fiberduk

RSK nr	Uponor nr	
5619174	1050906	



Rördelspaket med 8 st. infiltrationsmoduler KL+B-DT

Med 8 st. infiltrationsmoduler, infiltrationsrör, rördelar, fördelningsbrunn och fiberduk

RSK nr	Uponor nr	
5619175	1050905	



uponor

Rör
Delar

Rör och Delar

Pumpbrunn med pump

Med inbyggd pump 230 V.
Backventilen sitter förmonterad på pumpens utlopp



RSK nr	Uponor nr	Dimension mm	Diameter	L mm	Vikt	Inlopp mm	Inlopp mm
5619126	1054692		450		37 kg	110mm	40mm
	1059468						
	1053531						
2372573	1055310	450/400		140			
Pump		Höjd mm					
Flygt/Xylem SXM3		2000					
Xylem SXM3							
Backventil till pump							
Lock till pumpbrunn							

Teleskopmanschett till pumpbrunn 450/400

Monteras på toppen av pumpbrunnen 450/400 för användning av till exempel teleskopbetäckning L-61D Regular, L-65 D eller U-125 B



RSK nr	Uponor nr	Dimension mm	Antal per kart/pall
2356369	1057429	450/315	18/72

Förhöjningsrör för pumpbrunn

Förhöjningseffekt 1 m



RSK nr	Uponor nr	Benämning	Höjd mm
5619919	1071312	Förhöjningsrör	1000

Utloppsbrunn

För markbädd.
Höjd: 2200 mm
2 st. utlopp 110 mm
1 st. inlopp 110 mm



RSK nr	Uponor nr	Produkt
2414728	1003553	315 mm

Rör och Delar

Uponor Förankringssystem

Komplett paket inkl. 2 förankringsplattor, spännband, syrafasta beslag, rostfria spännare och installationsanvisning. Tumregel är att man använder 1 par plattor per kubikmeter tank som skall förankras



RSK nr	Uponor nr	Vikt kg
5610465	1003563	8,2

Förhöjningsrör till slamavskiljare och fördelningsbrunn

Vid förhöjning av stigare går det åt 2 st. tätningssringar per förhöjningsrör



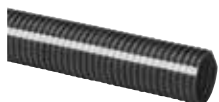
RSK nr	Uponor nr	Dimension mm	L m	Produkt	Förpackning Pall	Antal per kart/pall
5619035	1003605	400/355	1,4	Förhöjningsrör, effekt 1 m	6	
5619956	1054160	560/500	1,0	Förhöjningsrör, effekt 0,6 m	4	
	1086660	600	1,2	Förhöjningsrör, effekt 1 m	4	
2340436	1003521	400/355		Tätningssring 400/355		Lösa
2441088	1003600	560/500		Tätningssring 560/500		Lösa

Spridarrör dim. 110



RSK nr	Uponor nr	Produkt
2414729	1050982	L = 2,5

Fördelningsrör dim. 110



RSK nr	Uponor nr	Produkt
2414730	1050983	L = 2,5

Dräneringsrör 110/95



RSK nr	Uponor nr	Dimension mm	Längd m	Produkt	Material	Antal rör/bunt	Antal m per bunt	Inloppsarea cm ² /m (ca)
2414501	1054744	110/95	4	inkl. skarvmuff L = 4 m	PE	57	228	100

Skarvmuff



RSK nr	Uponor nr	E-nr	Dimension mm	L mm	Material	Antal per kartong
2414529	1053699	0663144	110/95	150	PE	Lösa

Rör och Delar

Fördelningsbrunn

Inklusive 2 st. reglerenheter
110 mm. 4 x utlopp varav 2 st
är förmonterade med reg-
lerenheter.

Höjd: 1100 mm

Höjd inlopp: 140 mm

Höjd utlopp: 40 mm

In/utlopp: 110 mm



RSK nr	Uponor nr	Produkt
5619161	1050917	4 x utlopp varav 2 st har förmonterade reglerenheter.

Reglerenhet

Inkl. läppring för 121 mm hål.
Passar till fördelningsbrunn
dim. 400



RSK nr	Uponor nr	
5619024	1050918	

Flexböj 0-90°



RSK nr	Uponor nr	Dimension di mm	Antal per pall	Antal per kartong
2414588	1054778	110	88	11

Ventilationshuv dim. 110

Passar både till släta och
korrugerade rör



RSK nr	Uponor nr	Förpackning st
2414731	1050894	50

Fiberduk 1,4 x 32 m

Klass: NGS1

Vikt: 110 g/kvadratmeter

Vattengenomsläpplighet: 81 l/
kvadratmeter



RSK nr	Uponor nr	
5619027	1003566	

Rör och Delar

Infiltrationsmodul

L = 1,2 m
B = 0,55 m
H = 0,2 m



RSK nr	Uponor nr	
5619033	1003546	

Lock 400



RSK nr	Uponor nr	Produkt
	1054701	Lock 400 före 1996
	1044250	Lock 400 efter 1996

Lock 560 före 2006

Till slamavskiljare 2 kubik



RSK nr	Uponor nr	
	1050936	

Lock 560 till slamavskiljare efter 2006



RSK nr	Uponor nr	
	1054685	

Tätningring till lock 400

Till äldre slamavskiljare och fördelningsbrunnar



RSK nr	Uponor nr	
	1003564	

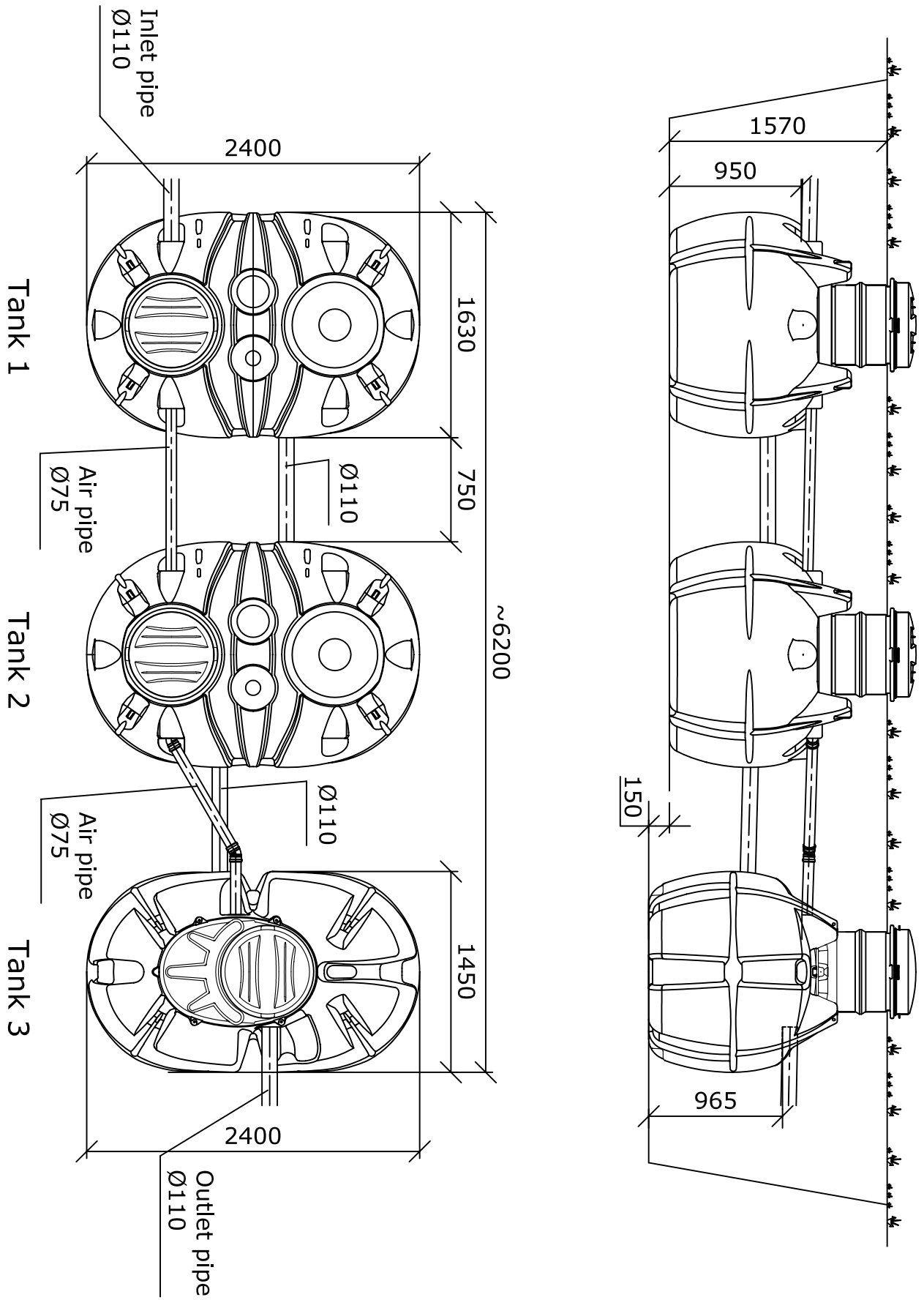
T-rör till slamavskiljare 110 mm

Tillbehör för renovering av befintliga slamavskiljare

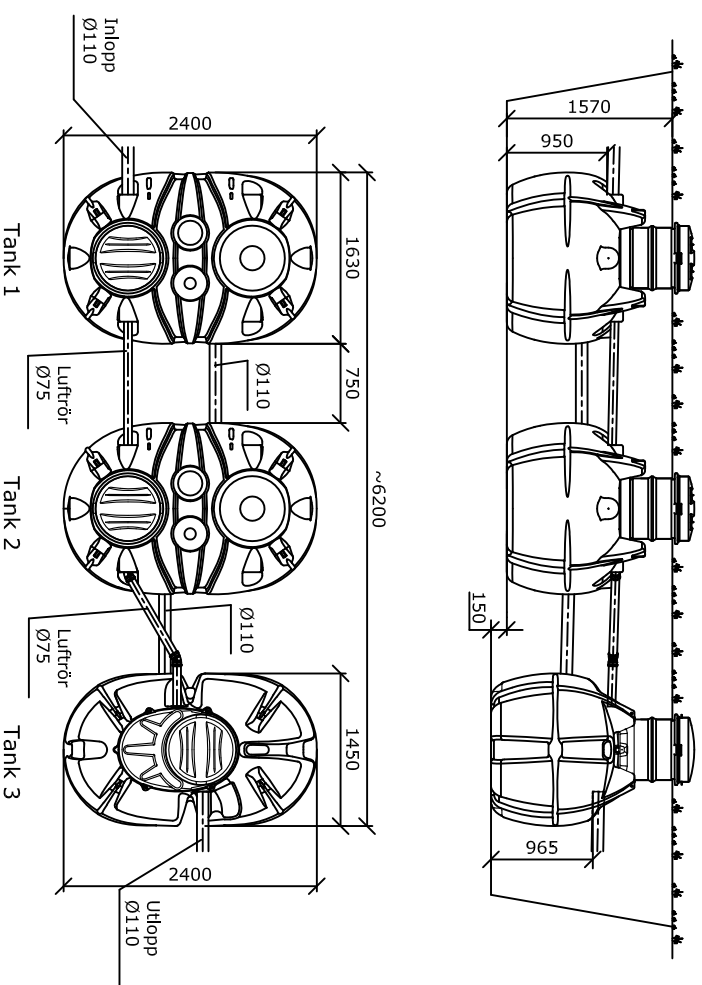


RSK nr	Uponor nr	
5619423	1003668	

Septic tank 6m³ (Uponor no 1063952)



Slamavskiljare 6m³ (Uponor no 1063952)



Vi förbehåller oss rätten till ändringar

uponor

Postort	Gatuadress	Fastighetsbeteckning	För myndigheternas arkiveringsanteckningar
Byggnadsåtgärd			Ritningstyp
Byggnadsåtgärd	Byggnadsåtgärd		Ritningens innehåll
	Byggnadsåtgärdens namn och adress		Skala
	Konsumentens namn, datum och underskrift		Planeringsareal, arbetsnr och ritn.nr
			Reviderad

PRESTANDEKLARATION

CPR-5-IWW-1063952

1. Produktens unika identifikationskod:

Infiltration Slamavskiljare 6 m³, artikelnummer 1063952

2. Typ-, parti- och serienummer eller någon annan beteckning som möjliggör identifiering av byggprodukter i enlighet med artikel 11(4):

Infiltration Slamavskiljare 6 m³, artikelnummer 1063952

3. Byggproduktens avsedda användning eller användningar i enlighet med den tillämpliga, harmoniserade tekniska specifikationen, såsom förutsett av tillverkaren:

Prefabricerad slamavskiljare

4. Tillverkarens namn, registrerade företagsnamn eller registrerade varumärke samt kontaktadress enligt vad som krävs i artikel 11(5):

Uponor Infra AB, SE 513 81 Fristad, Sverige

5. I tillämpliga fall, namn och kontaktadress för tillverkarens representant vars mandat omfattar de uppgifter som anges i artikel 12(2):

Uponor Infra Oy, FIN-15561 Nastola, Finland
Uponor Infra A/S, DK-4520 Svinninge, Danmark
Uponor Infra AS, N-1540 Vestby, Norge
Uponor Infra AS, 13811 Tallinn, Estland
Uponor Latvia SIA, LV-1045 Riga, Lettland
Uponor UAB, LT-06115 Vilnius, Litauen
CJSC Uponor Infra, 127287, Moscow, Ryssland

6. Systemet eller systemen för bedömning och fortlöpande kontroll av byggproduktens prestanda enligt bilaga V:

System 3

7. För de fall då prestandadeklarationen avser en byggprodukt som omfattas av en harmoniserad standard:

SP, Box 857, 501 15 Borås, Sverige, Identifikations Nr. 0402 utförde initiala typprovningar enligt system 3 och utfärdade följande provningsrapporter: P901868-01, P901868-02, P901868-03A, PX21240, 4P01677 and 3P03930

8. För de fall då prestandadeklarationen avser en byggprodukt för vilken en europeisk teknisk bedömning har utfärdats:

- N/A

9. Angiven prestanda

Väsentliga egenskaper	Prestanda	Harmoniserad teknisk specifikation
Nominell kapacitet	6 m ³	EN12566-1:2000/A1:2004 AnnexZA
Vattentäthet	Godkänd	EN12566-1:2000/A1:2004 AnnexZA
Hållfasthet	Godkänd	EN12566-1:2000/A1:2004 AnnexZA
Hydraulisk kapacitet	3,4 g mängd partiklar	EN12566-1:2000/A1:2004 AnnexZA
Hållbarhet	Godkänd	EN12566-1:2000/A1:2004 AnnexZA

10. Prestandan för den produkt som anges i punkterna 1 och 2 överensstämmer med den prestanda som anges i punkt 9.

Denna prestandadeklaration utfärdas på eget ansvar av den tillverkare som anges under punkt 4.

Undertecknat för tillverkaren av:



Preben Husted
Quality Manager
Svinninge, Danmark 19.6.2014



Niila Tast
Product Line Manager
Nastola, Finland 19.6.2014