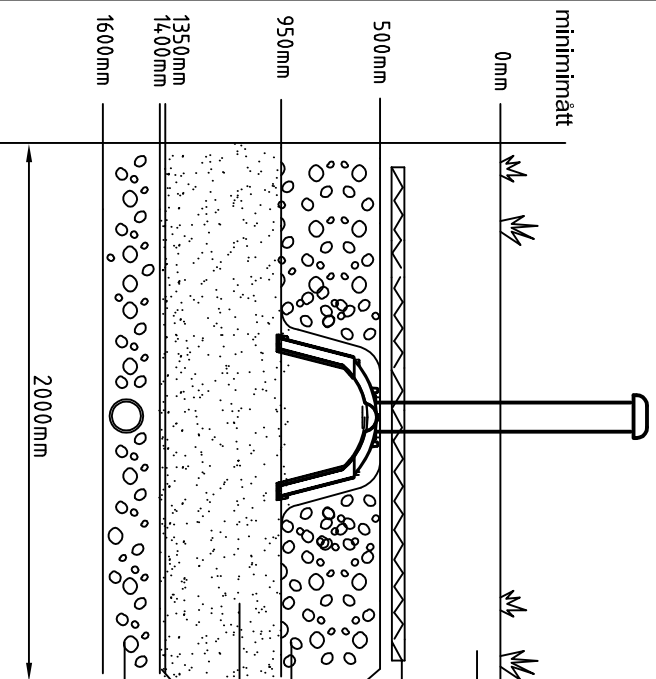
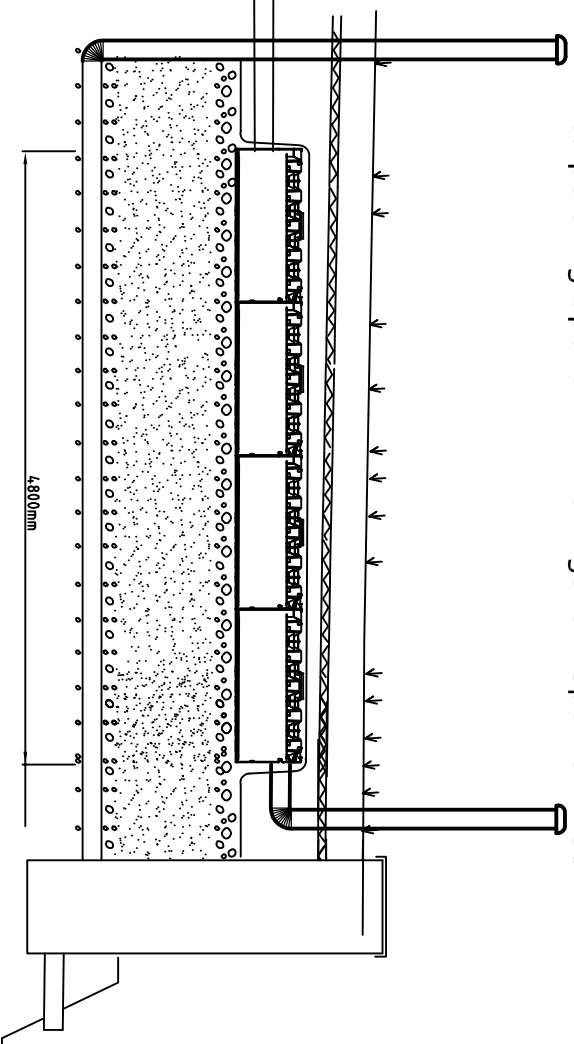
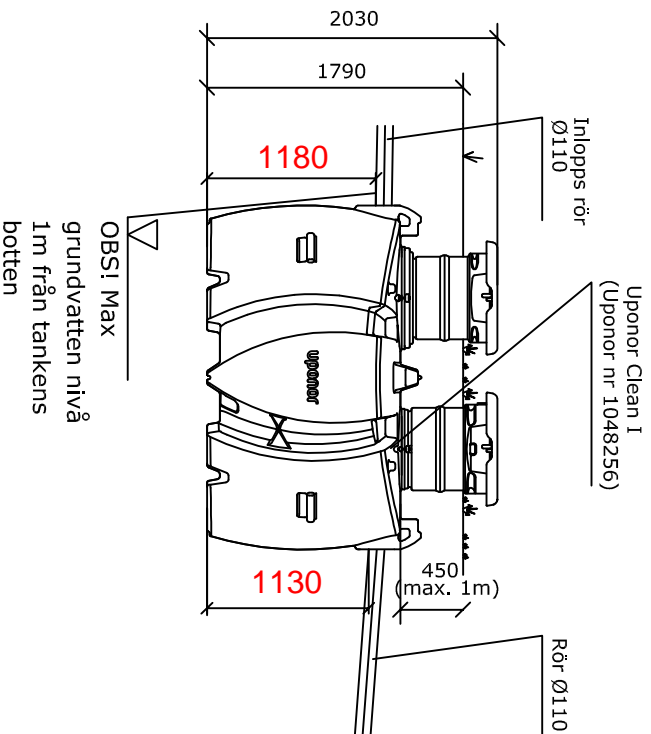


Efterpolering uponor minireningsverk Spe 1072155



minimått

Fyllnadsjord

Tjällisolering

Fiberduk

Kross 12-24mm

Markbäddsand 0-8mm

Övergångslager 4-8mm

Dräneringsmakadam 12-24mm

Paketet består av följande artiklar

- 4st 1050508 Infiltrationstunnel
- 1st 1003559 Clean provvagningsbrunn 315mm
- 2st 1054744 Husgrundsdrän DSA rör 110/95 4M PE
- 2st 1054778 Husgrundsdrän DSA flexbölj 110X90 PE
- 1st 1060510 Fkdräningsplugg
- 2st 1050684 Gavvel
- 2st 1050924 Infiltration ventilationshuv 110mm
- 2st 1050993 Infiltration fördelningshuv 110mm L=2,5m
- 1st 1054686 Infiltration fiberduk 1,4x2,5m

SYSTEMBESKRIVNING

Boendeform : året runt/fritidsboende
 Dimensionerande dygnsfäde : l/dygn (max. 1100 l/dygn)
 Avstånd mark/ta-berg/grundvatten : cm
 Jordprov genomfört : Ja/Nej
 Avlopp ventilerat över taknock : Ja/Nej
MINIRENINGSVERK
 Frostisolering : Ja/Nej
 Förankring : Ja/Nej
 Installationsdjup till Inlopp : cm

Fastighetsbeteckning	Upprättad, datum
Byggnadskrets adress	Anteckn.
Projektörens namn	Ritn.nr