



➤ Gråvattenrening

-BDT Easy

-BDT Easy Plus

För fritidshuset



Med Uponor Gråvattenfilter får bad-, disk- och tvättvatten effektiv hantering via filtertorven och gråvattenfiltren uppfyller hög skyddsnivå enligt Naturvårdsverkets allmänna råd NFS 2006:7. Observera att användningen av gråvattenfilter alltid förutsätter att toalettvattnet behandlas i en separat sluten tank, eller i en traditionell torrklosett.

Ett hållbart och kretsloppsanpassat boende

Avloppsrening med torvfilterteknik används i hela världen och det finns omfattande erfarenheter och studier av rening med torvfilter. Gråvattenfilter lämpar sig för behandling av avloppsvattnet från bad, disk och tvätt.

För enfamiljshuset



Enkelt att installera, hantera och underhålla

Gråvattenfiltren är lätta att hantera och installera. Till BDT Easy behövs det inga maskiner eller specialverktyg. Att installera filtret och ansluta det till ett avloppsrör går snabbt.

Låga energikostnader

Uponor Infras gråvattenfilter behandlar BDT-vatten luktfritt och energieffektivt i torvfiltret inuti tanken. Energiförbrukningarna hålls nere tack vare den låga energiförbrukningen och obefintligt underhåll av de färdiga systemen. Gråvattenfiltren innehåller inga delar som går sönder eller slits ut.



➤ BDT Easy -för fritidshuset



Därför väljer du BDT Easy

- När slamtömningsfordon inte kan komma fram till tomten
- När fritidshuset ligger i skärgården eller endast kan nås med båt
- För fritidshuset som saknar elektricitet
- För små eller bergiga tomter

Uponor BDT Easy passar till vilket fritidsboende som helst.

Du kan ha vattenledning i stugan samt bekvämligheter som tvättmaskin, diskmaskin och dusch. BDT Easy kräver inte elanslutning i stugan. Med våra system för fritidshus är det möjligt att lägga till enskilda avloppsprodukter utan att utöka avloppssystemet förutsatt att vattenförbrukningen är låg.

Flera alternativa placeringar

BDT Easy passar alla slags tomter/ installationer. Filtrets grå färg smälter väl in i omgivningen. Ventilationen kan ordnas via fastighetens avluftningsrör eller

gråvattenfiltrets ventilationsrör.

Ovanför marknivå

Om du placerar gråvattenfiltret till exempel under altanen är det helt dolt.

Delvis under marknivå

Vid installation helt- eller delvis under marknivå räcker det med ett litet schakt.

Helt under marknivå – endast locket syns

Vid installation under markytan används förhöjningspaketet som finns som tillbehör. Pump behövs inte.

Sköt underhållet själv!

Allt i ett och samma paket

Lätt att transportera på släpkärra eller t o m med båt.

Enkel installation och skötsel

Inga maskiner eller specialverktyg behövs. Filtret är lätt att lyfta (35 kg utan torvfiltersäckar) och att ta det till installations- platsen. Att installera filtret och ansluta till ett avloppsrör går snabbt och smidigt. För vinterbruk behöver du ett vinterpaket som tillval. Torven byts ut efter cirka 100 användningsdagar vilket motsvarar att man nyttjar fritidshuset varje helg i ett år.

Kretsloppsanpassat

Torven i tanken är lätt att ta i och ur. Torven används sedan som t ex jordförbättringsmedel. Eftersom du själv kan ta hand om komposteringen, är Uponor BDT Easy en bekymmersfri lösning även på en ö.

Flera installationsmöjligheter

Du kan placera filtret på t ex en gräsmatta eller på en berg-grund, bredvid komposten eller låta det smälta in i blomrabatten. Efter filtreringen kan det reade vattnet ledas ut till t ex ett öppet dike med en utloppsledning.

Tekniska data

Mått (B x L x H)	995 x 1190 x 880 mm
Höjd för anslutning	620 mm
Vikt inklusive torvsäckar	95 kg
Maxflöde	500 l/dygn
Antal boende	1 - 5 pe
Byte av torv	100 användningsdagar eller minst vart tredje år
Vinterpaket	JA
Förhöjningspaket	JA
Dimension anslutningsrör	Via avloppet eller via filtrets ventilationsrör fastigheten eller via filtrets ventilationsrör

Produkt	Uponor nr	RSK-nr
Uponor BDT Easy	1050931	5619239
Filtretorv 50 l (tillvalspaket)	1119957	5547565
Vinterpaket (tillvalspaket)	1050933	5610467
Förhöjningspaket (tillvalspaket)	1050934	5619215

Uponor BDT Easy 95 kg

- 1 säck lecakulor
- 60 kg filtertorv
- Installationsanvisning

Filtertorv

En specialbehandlad torv bestående av delvis nedbrutet organiskt material, främst växtmaterial.

➤ BDT Easy Plus -för enfamiljs- huset



Därför väljer du BDT Easy Plus

- För enfamiljshuset
- För fritidshuset där man vistas ofta året runt
- När du inte vill byta torv så ofta

Tekniska data

Mått (B x L x H)	1445 x 2350 x 1300 mm
Höjd för anslutning	900 mm
Vikt inklusive torvsäckar	440 kg
Maxflöde	750 l/dygn
Antal boende	1 - 5 pe
Byte av torv	Vart femte år
Slamtömning av slamavskiljare	1 gång vartannat år

Produkt	Uponor nr	RSK-nr
Uponor BDT Easy Plus	1060088	5619749
Filtortov 50 l (tillbehör)	1119957	5547565
Förhöjningspaket (tillbehör)	1050933	5610467
Slamavskiljare 1 m ³ (tillbehör)	1050934	5619215

Ett smidigt system från installation till funktion

Uponor BDT Easy Plus installeras under marknivå och kräver en slamavskiljare framför filtret. Vid behov kan en pumpbrunn placeras framför eller bakom filtret.

Funktionssäker och miljövänlig

Inget behov av el, kemikalier eller rörliga delar. Behandlingen av BDT-vatten sker kontrollerat och inga in- eller utläckage kan ske.

Service

Slamtömning av förbehandlingstank vartannat år och byte av filtortov vart femte år. Spridningsplattan bör rengöras varje år.

Testad reningseffekt

Vid SYKE i Finland genomfördes långtidstester av gråvatten-filtret med utomordentliga reningsresultat som uppfyllde samtliga krav.

Delvis under marknivå

Vid installation helt- eller delvis under marknivå räcker det med ett litet schakt.

Helt under marknivå – endast locket syns

Vid installation under markytan används förhöjningspaketet som finns som tillbehör. Pump behövs inte.

Uponor BDT Easy Plus 440 kg

- 40 torvsäckar
- 3 lecaculssäckar
- Installationsanvisning
- Filtrets delar
- Alla delar i paketet är av plast eller rostfritt stål

OBS!

En slamavskiljare för gråvatten ska alltid installeras framför Uponor BDT Easy Plus.

Filtortov

- En specialbehandlad torv bestående av delvis nedbrutet organiskt material, främst växtmaterial.



Gråvattenrening

Sortiment 2022

Uponor



BDT Easy

Byte av filtermaterial: Efter ca 100 användningsdagar men minst var tredje år.

BDT Easy Plus

Byte av filtermaterial: Vart femte år. Övrigt: Komplet installation med BDT slamavskiljare RSK-nr 5618507.



RSK nr	Uponor nr	L mm	Produkt	Bredd mm	Längd mm	Höjd Ansl. inlopp	Ansl. Dim.	Vikt kg	Kapacitet l/dygn
5619239	1050931	1190	BDT Easy	995	1190	620	75	95	500
5619749	1060088	2350	BDT Easy Plus	1445	2350	1445	110	440	750

Tillbehör

Vinterpaket för BDT Easy används för anläggning som skall installeras ovan mark där fastigheten nyttas vintertid (vid frostgrader).



RSK nr	Uponor nr	Benämning
5547565	1119957	Filtermaterial 50 liter
5610467	1050933	Vinterpaket BDT Easy
5619215	1050934	Förhöjningspaket BDT Easy
5619750	1062306	Förhöjningspaket BDT Easy Plus

**Uponor BDT Easy
Grävattenfilter.**

Installationsanvisning

uponor

Allmänt	3
Packa upp produkten	4
Filtrets placering	5
Schaktet	6
Filtrets montering	9
Utsläpp av renat vatten	15
Tekniska data	15
Filtrets funktion	16
Underhåll	16
Vinteranvändning	16
Servicedagbok	17
Typritning	18
Provningsresultat	19



Allmänt

Användningsområden

Uponor BDT Easy är avsett för rening av gråvatten från fritidsbostäder. Gråvattenfiltret kan ta emot gråvatten från bad, disk och tvätt. OBS! Toalettavlopp får inte ledas till gråvattenfiltret och det bör inte finnas en slamavskiljare framför gråvattenfiltret. I gråvattenfiltret renas avloppsvattnet genom den förbehandlade torven. Det reade vattnet kan ledas till ett öppet dike eller infiltreras i marken exempelvis med hjälp av en stenkista.

Vid installation behövs följande verktyg

- En spade.
- Ett vattenpass.
- Ett måttband.
- Sax eller en kniv.
- En såg



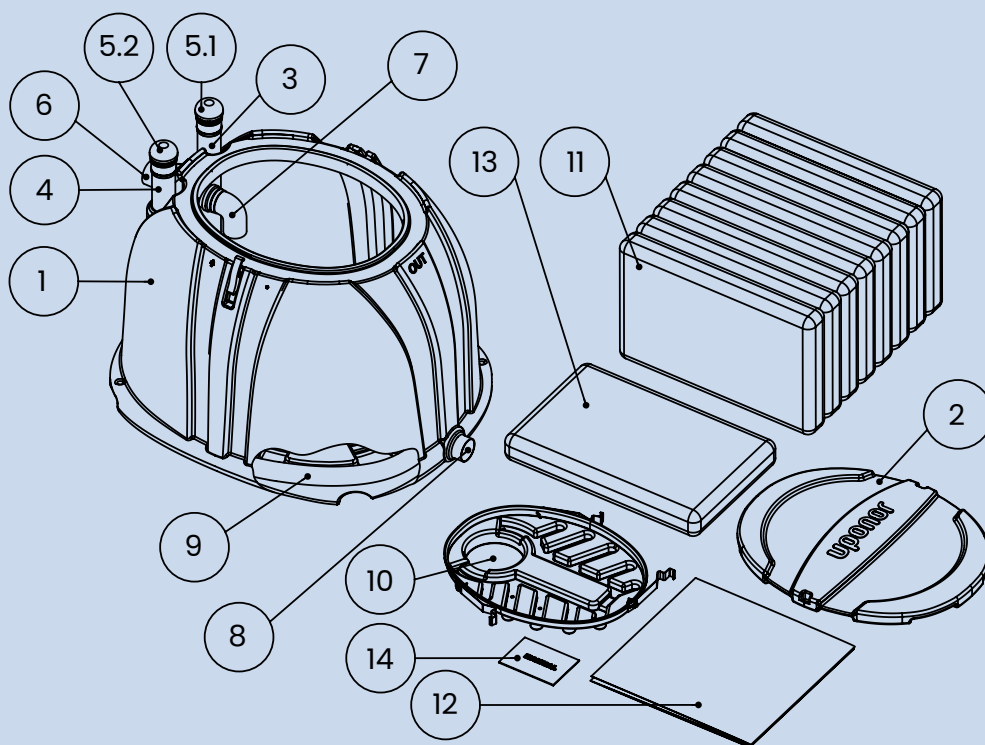
2. Packa upp produkten

Delarna till grävattenfiltret är nedpackade i filtret. Öppna locket och kontrollera att alla delar i innehållsförteckningen finns

med i förpackningen. För att underlätta installationen, plocka ur delarna 10-14.

Uponor BDT Easy innehåller följande delar:

1. Filterhus
2. Lock till filtret
3. Ventilationsrör/skvallerrör, A
4. Ventilationsrör, B
- 5.1 Huv till ventilationsrör, A
- 5.2 Huv till ventilationsrör, B
6. Inloppsrör, Ø 75 mm
7. Vattenlås
8. Utloppsanslutning, Ø 75 mm
9. Uppsamlingsrör
10. Spridningsplatta
11. 8 säckar med torv
12. Fiberduk (1400 x 1200)
13. 1 säck med lecakulor
14. Installationsanvisning



3. Filtrets placering

Grävattenfiltret och dess utloppsror ska placeras så att grundvatten eller dagvatten inte når upp till filtrets botten eller till utloppsroret.

Det renade vattnet kan ledas till ett öppet dike eller till en stenkista. Det kan också infiltreras i marken med en spridarledning. Utloppet placeras så att inget återflöde till grävattenfiltret kan ske vid kraftigt regn, vårflooder etc.

Grävattenfiltret kan installeras till exempel i fritidshusets ventilerade krypgrund. För att enkelt kunna byta ut torven bör det vara minst 50 cm fritt utrymme ovanför filterlocket. Om det inte finns tillräckligt med utrymme, kan filtret sänkas ned helt eller delvis under marknivån eller flyttas till en lämpligare plats.

OBS!

Det bör inte finnas en slamavskiljare framför grävattenfiltret, utan grävattnet leds till filtret direkt från huset.

4. Schaktet

Grävattenfiltret kan installeras ovanför marknivån, under marknivån eller delvis under marknivån. Om fritidsbostaden används året om, bör man installera grävattenfiltret under marknivån eller använda vinterpaketet (tillval).

Isolera gärna inlopps- och utloppsroret med t.ex. 50 mm tjocka isoleringsskivor. Se även till att förhindra att utloppsplatsen fryser.

4.1 Installation under marknivån

Grävattenfiltret placeras så att grundvatten eller dagvatten inte når nivån på schaktets botten.

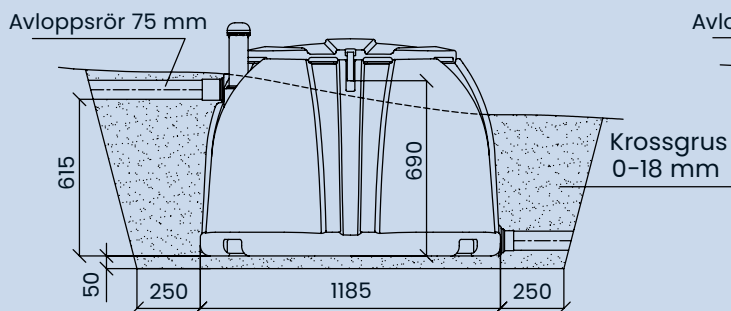
Kontrollera höjden på grävattenfiltret. Välj installationsdjup så att inlopps- och utloppsroret får en tillräcklig lutning, min. 0,5 cm/m.

Schaktet skall vara minst 65 cm djupt. Schaktets botten bör vara minst 150 x 170 cm. Bred ut ca. 5 cm stenfri sand på schaktets botten. Jämna ut i våg och komprimera botten noggrant.

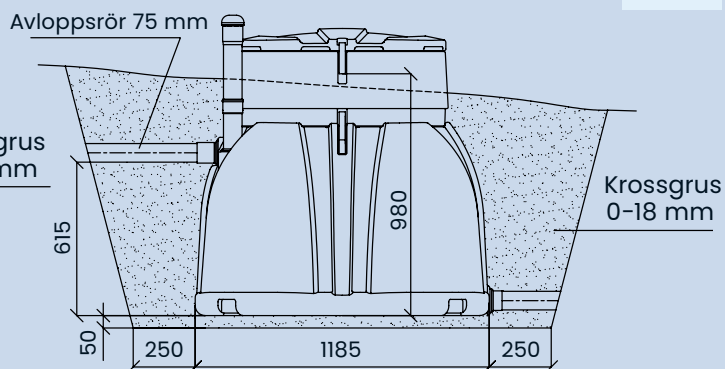
Lyft ned filtret på schaktets botten. Kontrollera, med hjälp av vattenpasset, att filtret ligger vågrätt både i längd- och tvärriktningen. Koppla utloppsledningen till utloppet och inloppsroret till inloppet. Fyll området runt filtret med krossgrus 0-18 mm. Komprimera gruset med vatten i lager om 20 cm. Fortsätt att fylla högst till underkanten av låsningsspärren på locket (se bild 1).

Om grävattenfiltret används året om, isolera inlopps- och utloppsroren samt området runt filtret, mot tjäle. Se till att ytvattnet leds bort från grävattenfiltret.

Under marknivå utan förhöjningsrör



Under marknivå med förhöjningsrör



4.2 Installation under marknivå med hjälp av förhöjningspaketet (bild 2):

Med hjälp av förhöjningspaketet kan grävattenfiltret installeras 25 cm djupare.

Innehåll i förhöjningspaketet bild 1:

- Förhöjningsrör + tätning K1
- Förlängningsrör till ventilationsrören, 2 st...K2
- Buntband, 2 stK3

Installation i övrigt likadant som i punkt 4.1 Installation under marknivå.

När grävattenfiltret har lyfts ned på schaktbotten, anslut förhöjningsröret med låsbyglarna. Lås mellan filtret och förhöjningsröret med buntband (bild 2.2).

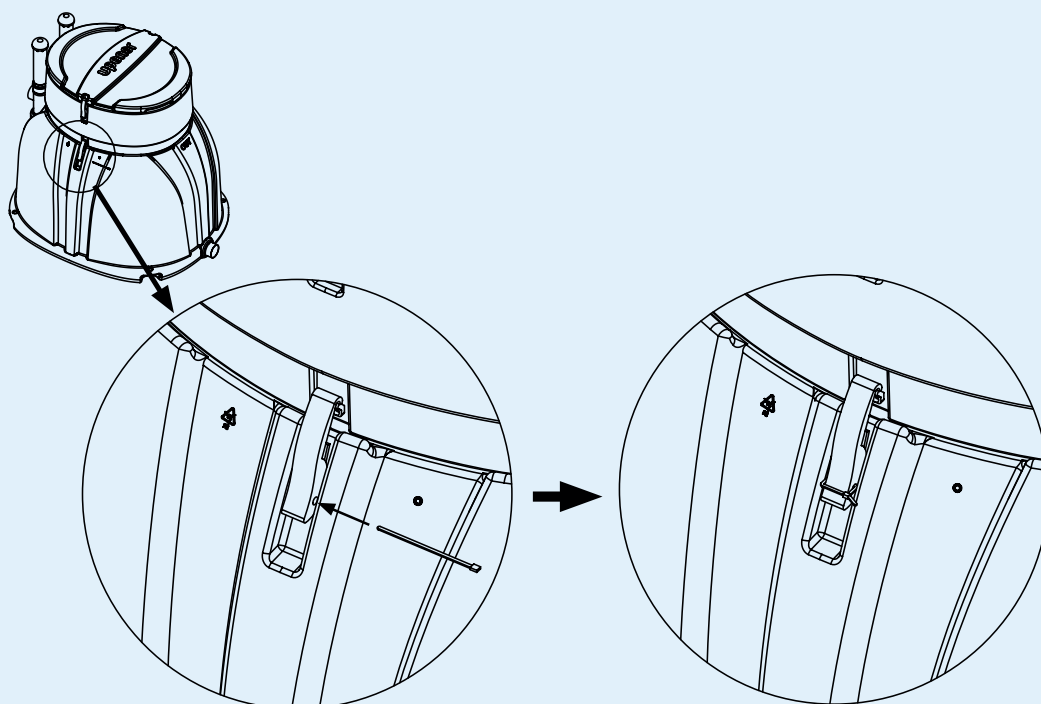
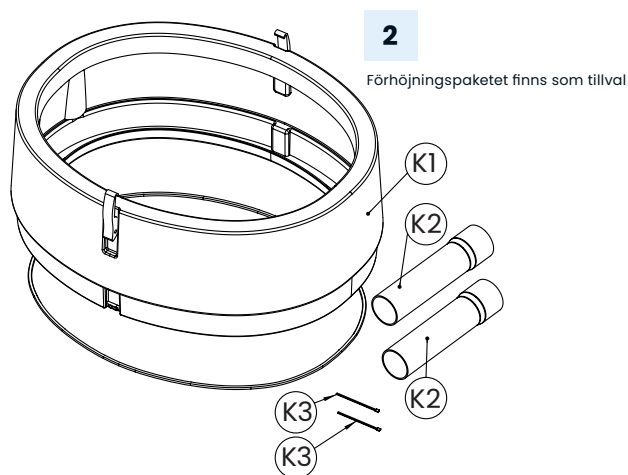
Förläng ventilationsrören med förlängningsrören. Koppla fastighetens avloppsrör till inloppsrörets anslutning och utloppsledningen till utloppsanslutningen.

Fyll området runt filtret med grus.
Komprimera gruset med vatten i lager om 20

cm. Fortsätt att fylla upp till understa nivån av förhöjningsrörets låsbyglar.

Om filtret används året om, se till att filtret skyddas utvändigt mot tjäle och att inloppsröret, utloppsröret och utloppsledningen isoleras.

Se till att ytvattnet leds bort från grävattenfiltret.



2.2

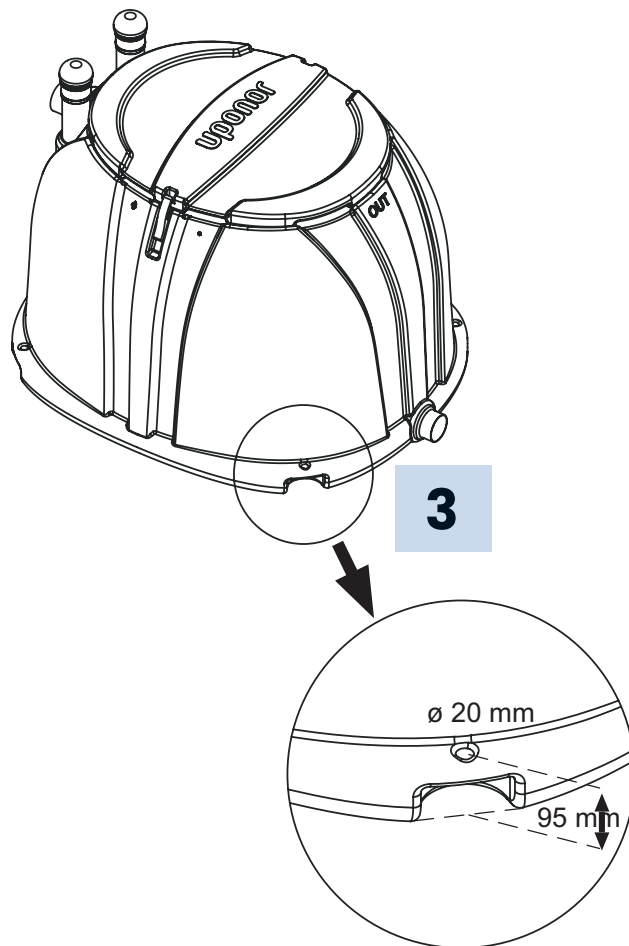
4.3 Installation ovan marknivån

Kontrollera måtten på gråvattenfiltret. Välj installationsdjupet så att inlopps- och utloppsrören får en tillräcklig lutning, min. 0,5 cm/m.

Filtret kan även installeras helt ovan marknivån. Kontrollera att underlaget är vågrätt, har en bärighet och tjälbeständighet.

I tjälfri mark räcker det med ett komprimerat och utjämnat sandskikt på ca. 5 cm. Om jorden är utsatt för tjäle, bör man gräva en 40 cm djup kross- eller singellager under installationsmassorna. Isolera mot tjäle och dränera schaktet vid behov.

Alternativt kan man gjuta en betongplatta som underlag för filtret. Om gråvattenfiltret installeras ovan marknivån, se till att filtret hålls stadigt på plats. Filtrets förankringskant kan täckas med jord. Alternativt kan filtret fästas i fast underlag (t.ex. en betongplatta eller en berggrund) med hjälp av monteringshål (4 st) (bild 3).



4.4 Installation delvis under marknivån

Filtret kan även installeras delvis under marknivån. Se till att installationsunderlaget är bärande och tjälbeständigt. Kontrollera måtten på gråvattenfiltret. Välj

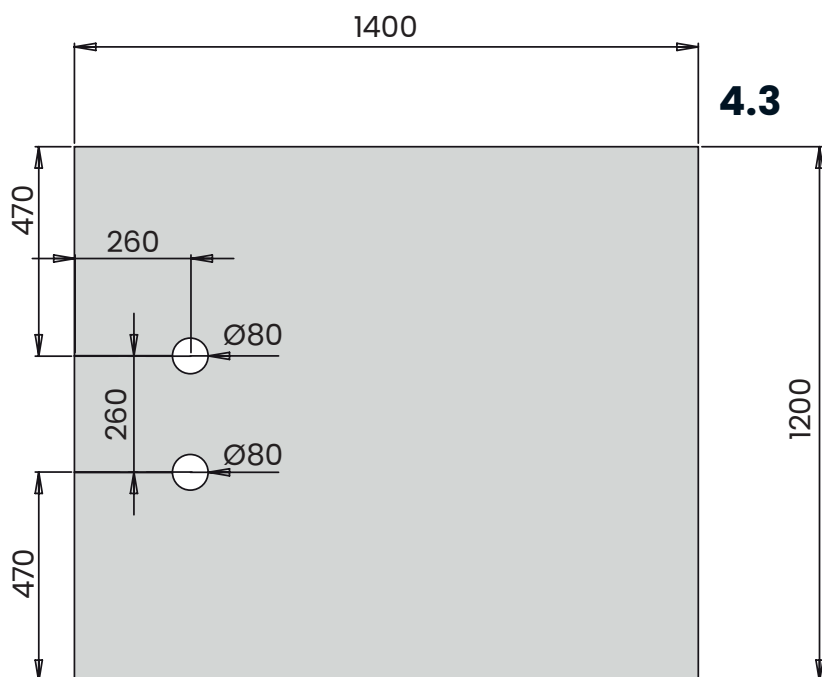
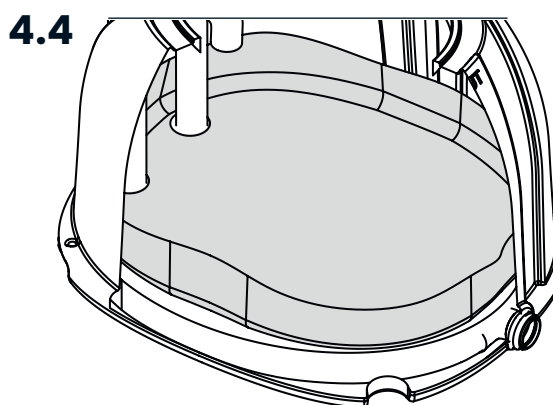
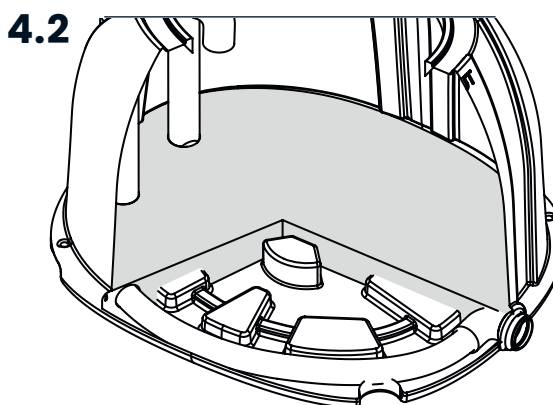
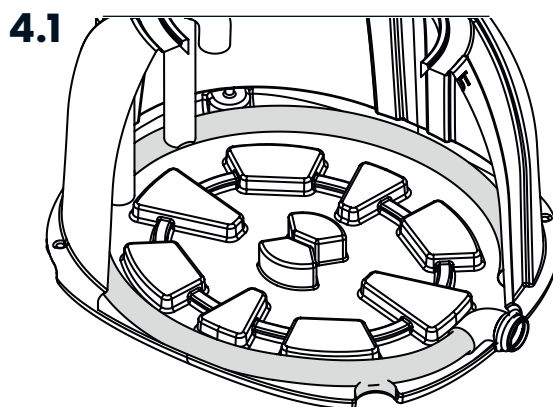
installationsdjupet så att inlopps- och utloppsrören får en tillräcklig lutning, min. 0,5 cm/m. Se till att ytvattnet leds bort från gråvattenfiltret.

5. Filtrets montering

Gråvattenfiltret har 75 mm inlopps- (6) och utloppsanslutning (8).

5.1 Uppsamlingsskikt

Kontrollera att dräneringsledningen går runt filterramen på filtrets botten (bild 4.1). Töm en säck lecakulor på filtrets botten. Jämna ut överkanten på lecakulelagret i våg (bild 4.2). Klipp fiberduken med sax enligt instruktioner (bild 4.3). Montera fiberduken på uppsamlingsskiktet så att duken ligger tätt mot ventilationsrören och når en bit upp på väggen (bild 4.4).



5.2 Filterlager (bild 6)

Töm torvsäckarna på fiberduken. Jämna ut torven i våg. Komprimera torven 10 cm med t.ex. en planka eller en plywoodskiva. Kontrollera att ytan på det komprimerade torvlagret är i våg. Bred ut ett par nävar

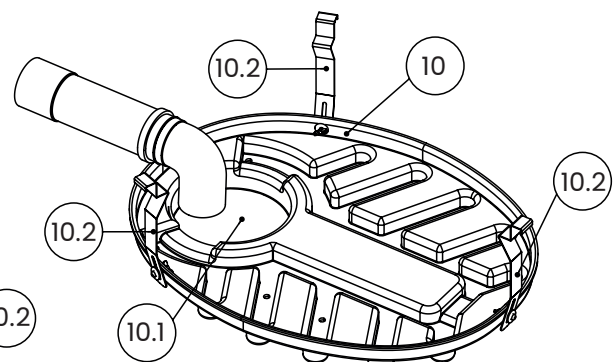
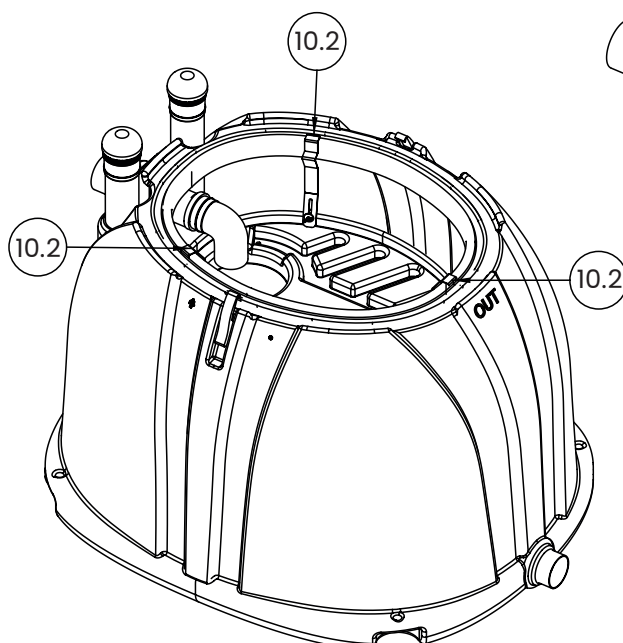
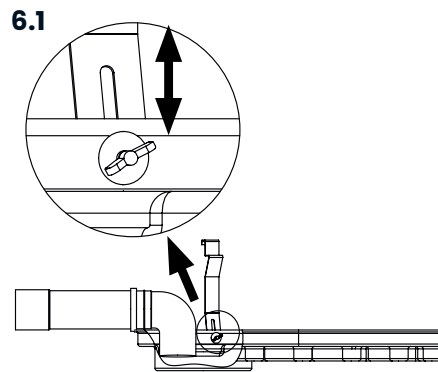
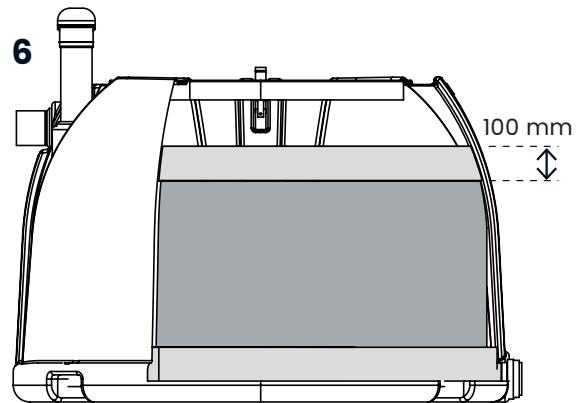
humusrik jord jämt fördelat på filterlagret för att påskynda starten på den biologiska processen. Lämplig jord hittar du i ytskiktet i skogen eller blomrabatten.

5.3 Utloppsledning

Anslut utloppsröret från grävattenfiltrets utloppsanslutning 75 mm. Om det renade vattnet skall ledas i ett nedgrävt markrör görs detta i markrör 110 mm. Det behövs då en övergång från 75 mm till 110 mm.

5.4 Filtrets ventilation och justering av spridningsplatta (bild 6)

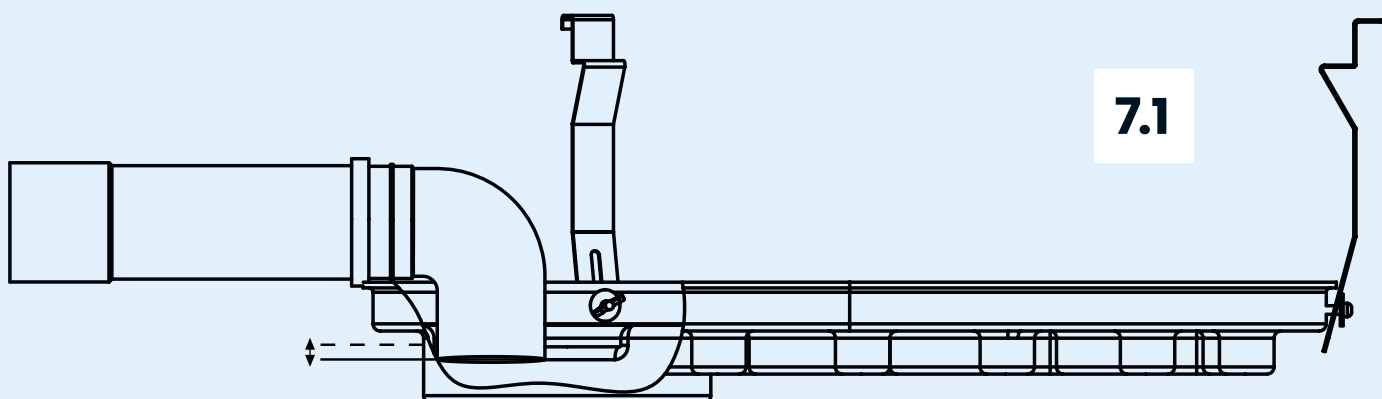
Montera spridningsplattan (10), den har ett vattenlås (10.1) samt spår och hål för vattenfördelning. Skivan hänger fast i tre fästen (10.2). Spridningsplattan justeras vågrätt med fästenas höjdjusteringsfäste (bild 6.1).



Om fastighetens avlopp inte ventileras på taket:

Justera spridningsplattan så att rörändan på vattenlåset (7) hamnar under vattnet (bild 7.1) som rinner in i botten på spridningsplattan (10.1). Vattenlåset förhindrar att ventilationen av avloppet sker i fastighetens avlopp. Justera spridningsplattan vågrätt. Fyll

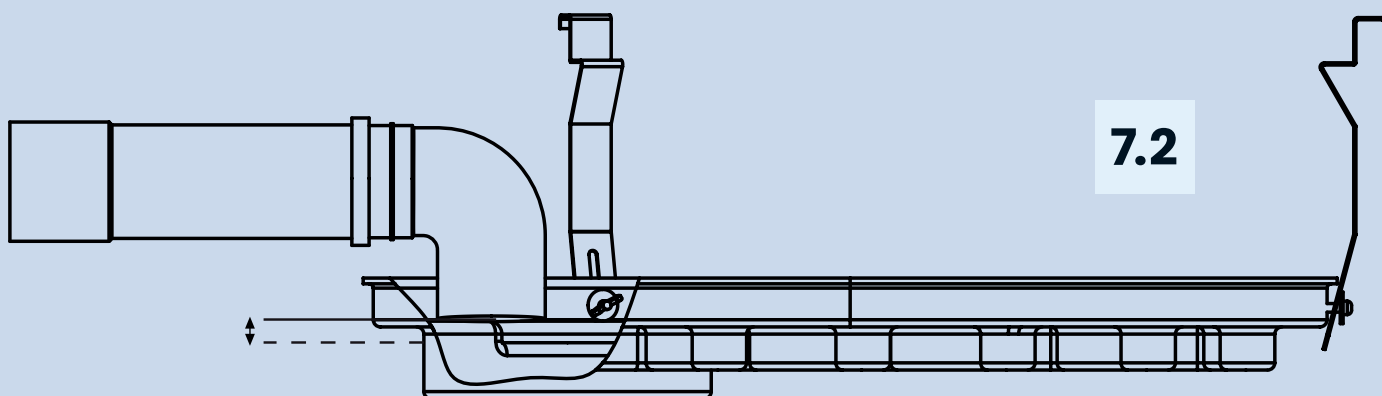
slutligen vattenlåset med vatten. Lämna filtrets egna ventilationshuvor öppna. Ventilationshuvorna öppnas genom att vrida dem motsols och stängs genom att vrida dem medsols.



Om fastighetens avlopp ventileras på taket:

Justera spridningsplattan så att rörändan på vattenlåset hamnar ovanför vattenytan (bild 7.2). Avluftningen från filtret sker i fastighetens avloppssystem och ventileras då på taket.

Filtrets ventilationshuv A (5.1) stängs och ventilationshuv B (5.2) lämnas öppen.



5.5 Installation av vinterpaketet

Innehåll i vinterpaketet (bild 8):

T1. Isoleringmatta

T2. Isoleringshuv

T3. Självreglerande värmekabel (kontakt + matning 1 m + uppvärmning 5 m)

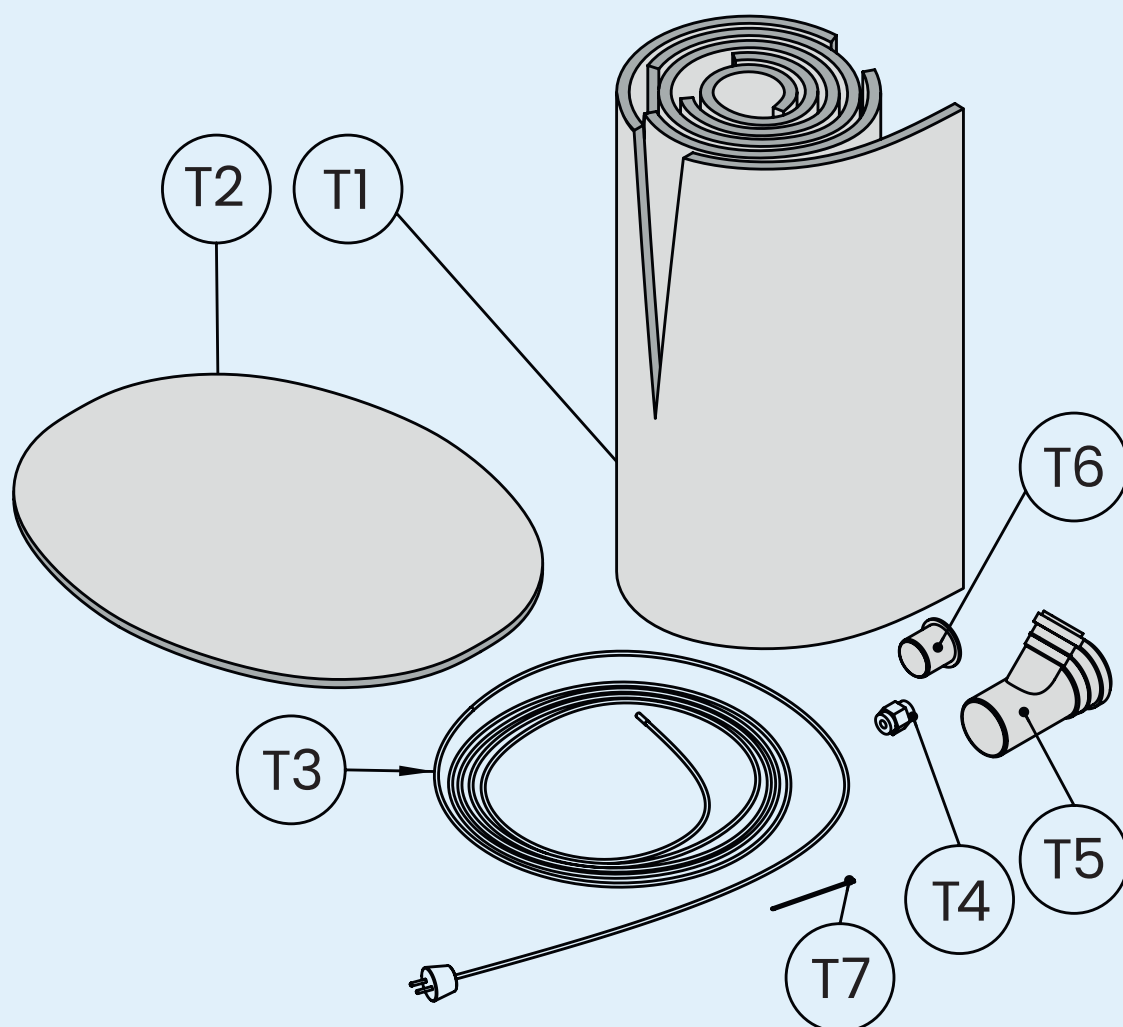
T4. Kabelgenomföring

T5. Grenkoppling 75/50-45

T6. Plugg 50

T7. Buntband

Om filtret används året om, se till att det finns tillräcklig utvändig skydd mot tjäle och att inloppsröret, utloppsröret och utloppsledningen isoleras. Isolera även grävattenfiltrets installationsunderlag med en markisoleringsskiva.

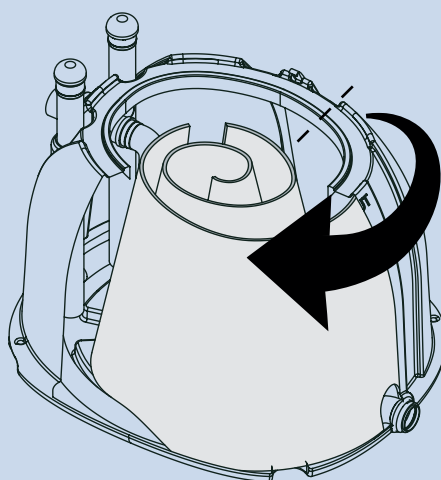
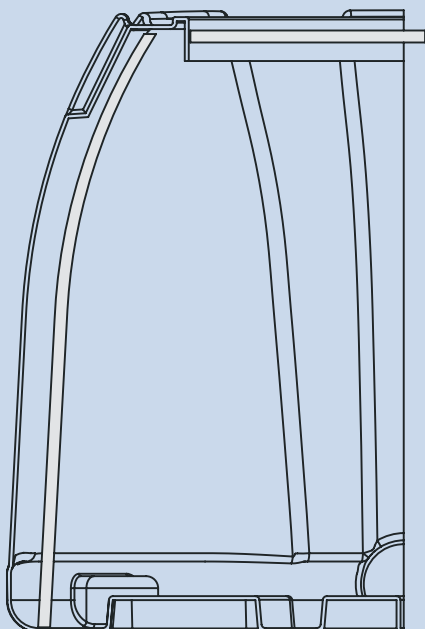


Töm filterramen från allt annat utom uppsamlingsröret. Lyft in isoleringsmattan in i filtret. Lägg isoleringsmattan så att den nedre kanten av mattan hamnar mot botten på filterramen och övre kanten mot kanten på öppningen (bild 9).

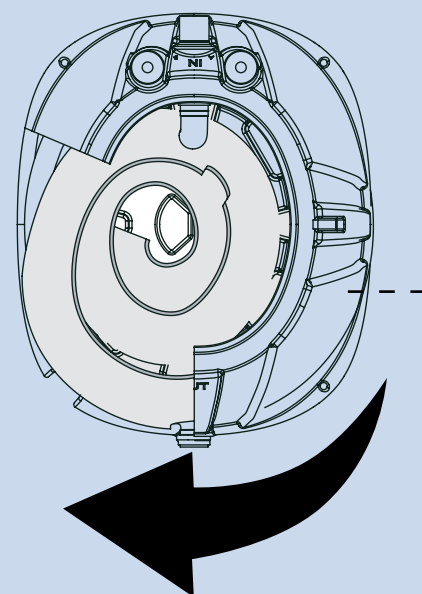
Påbörja mattans installation från lockets låsbygel (bild 10). Installera isoleringsmattan genom att vrida ramen medsols. Tryck isoleringen noggrant mot

väggen. Observera speciellt att hålen i isoleringsmattan och genomföringarna i filterramen kommer mitt för varandra. Slutet på isoleringsmattan skall överlappa något. När isoleringsmattan är på plats, installera ventilationsrören och inloppsröret. Tryck slutligen till underkanten av isoleringsmattan så att den hamnar mellan väggen och uppsamlingsröret samt tryck in överdelen bakom den övre kanten.

9



10

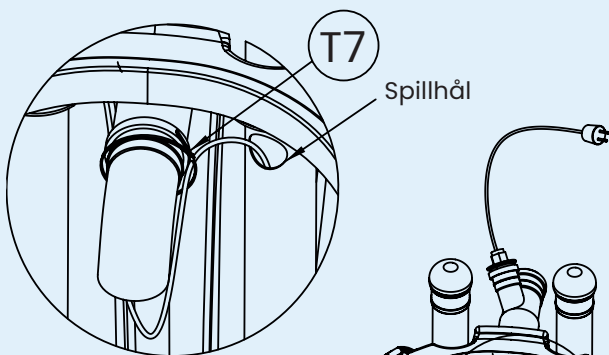


Efter detta monteras värmekabeln (bild 11). Anslut grenkopplingen till inloppsroret. Installera kabelgenomföringen i pluggen och placera pluggen i grenkopplingens förgrening. Tryck in värmekabeln genom kabelgenomföringen ända in mot inmatningskabeln och värmekabeln. Kontrollera samtidigt att värmekabeln har fri passage genom vattenlåset (7). Dra åt kabelgenomföringen (bild 11.1). Gör en ögla av värmekabeln genom att fästa den i

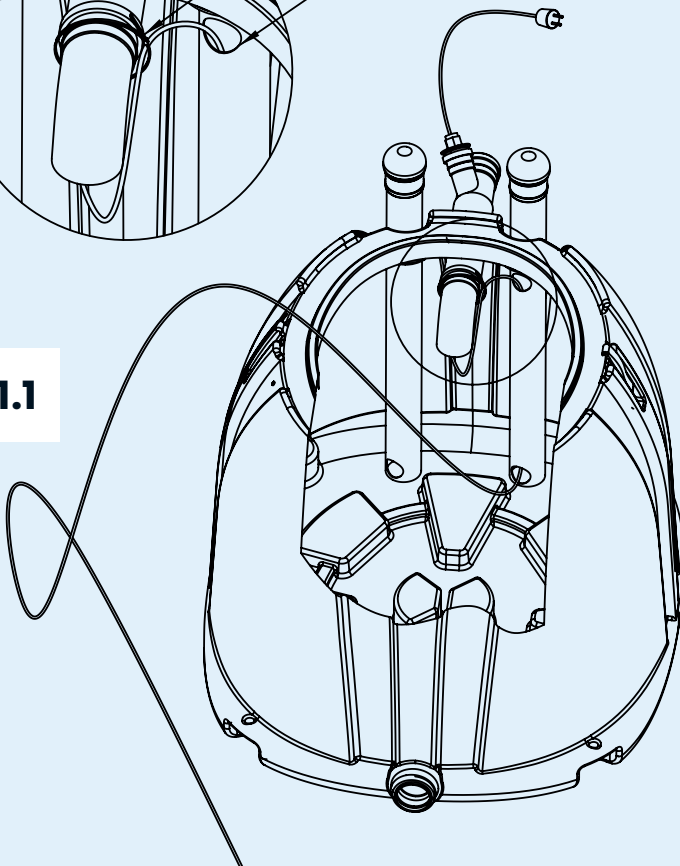
inloppsroret med buntband (bild 11.2). Tryck in värmekabeln genom hålet i entilations-/ spillroret så att den kommer ut från botten.

Lyft upp kabeln från filterramens botten innan påfyllning av uppsamlingsskiktet. Fyll uppsamlingsskiktet enligt anvisningarna i punkt 5.1. Installera änden på värmekabeln ovanpå fiberduken enligt (bild 11.3) Fortsätt installationen från punkt 5.2 och framåt.

11.2

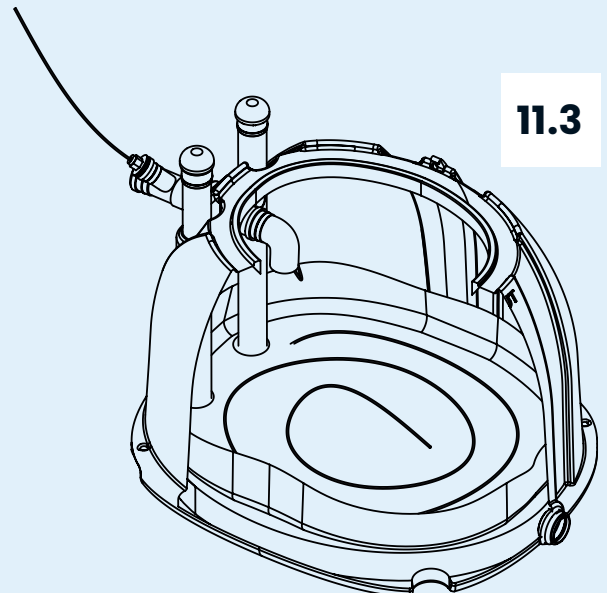


11.1



11

11.3



6. Utsläpp av renat vatten

Det renade vattnet kan ledas till ett dike, stenkista eller infiltreras i marken. På rörets utlopp kan du montera t.ex. ett nät eller en sil för att förhindra att gnagare etc. går

in i gråvattenfiltret genom utloppet. Vid installationer med hög skyddsnivå gällande hälsoskydd skall efterbehandling utföras enligt typritning på sidan 19.

7. Tekniska data

Uponor-nummer	1050931
RSK-nummer	5619239
EAN -kod	6414903262405
Bredd	995 mm
Längd	1190 mm
Höjd	860 mm
Inloppsanslutningens höjd	620 mm
Vikt	95 kg
Filtrets volym	300 l
Inlopps- och utloppsanslutningar	Ø 75 mm
Reningskapacitet	Uppfyller kraven i Allmänna råd
Max flöde	500 l/dygn
Intervall för utbyte av filter	100 användningsdagar eller max 3 år
Elförbrukning vinterpaket	20-50 W

Tillval	Uponor-nummer	RSK-nummer	EAN -kod
Torv	1119957	5547565	6414905630677
Vinterpaket	1050933	5610467	6414903262504
Förhöjningspaket	1050934	5619215	6414903262559

8. Filtrets funktion

I Uponor BDT Easy renas avloppsvattnet genom torv. Mikroorganismerna som bildas på torvets yta använder avloppsvattnet som sin näring.

Uponor BDT Easy fungerar effektivt även i oregelbunden användning. Torven behåller fukten väl – därför hålls filtret fuktigt och luftigt även mellan användningstillfällena. Om användningen upphör i flera månader, övergår mikroberna så småningom i ett vilostadium. När det återigen kommer avloppsvatten in i filtret, startas reningsprocessen omedelbart.

Uponor-torven är utvecklat speciellt för behandling av gråvatten. Endast material som är avsett för Uponorfilter får användas som filtermaterial.

10. Vinterbruk

- Stäng ventilationsrören över vintern och öppna dem på våren.
- Anslut strömmen till vinterpaketets värmekabel vid ankomst till stugan och koppla av strömmen när du lämnar stugan.

Fast installation rekommenderas för elkoppling. Anlita en behörig elektriker för installationen.

9. Underhåll/ egenkontroll

Rengöring av spridningsplattan

Om spridningsplattan är smutsig, borsta den ren och skölj den med rent vatten. Du kan använda ett mildt tvättmedel, t ex. såpa.

Om filtret börjar sätta igen sig

Lyft bort spridningsplattan och ta bort 2-3 cm från ytan på torven. Jämna ut torvytan och kontrollera med ett vattenpass att ytan är vågrät. Borttagning av filterytan kan göras två gånger, sedan måste utbyte av torven ske.

Utbyte av torv

Byt ut torven om filtret börjar sättas igen och torven redan tagits bort två gånger eller om torven använts i 3 år. Bred slutligen ut lite gammal torv ovanpå den nya torven. Detta påskyndar starten på den biologiska processen i den nya torven. Montera spridningsplattan. Kontrollera enligt anvisningarna i punkt 5.4, att spridningsplattan ligger rätt.

Kompostering och återanvändning av den gamla torven

Kompostera den gamla torven i minst 3 månader. Efter komposteringen kan torven användas som jordförbättringsmedel.

OBS!

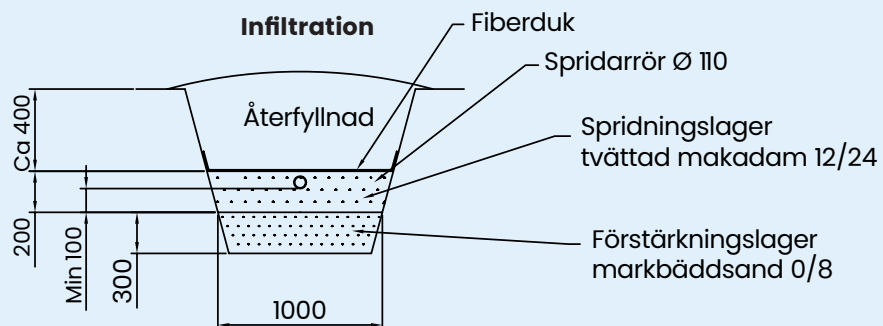
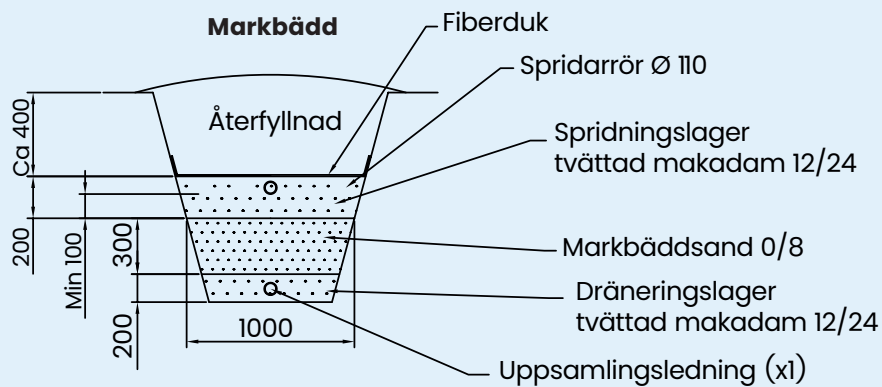
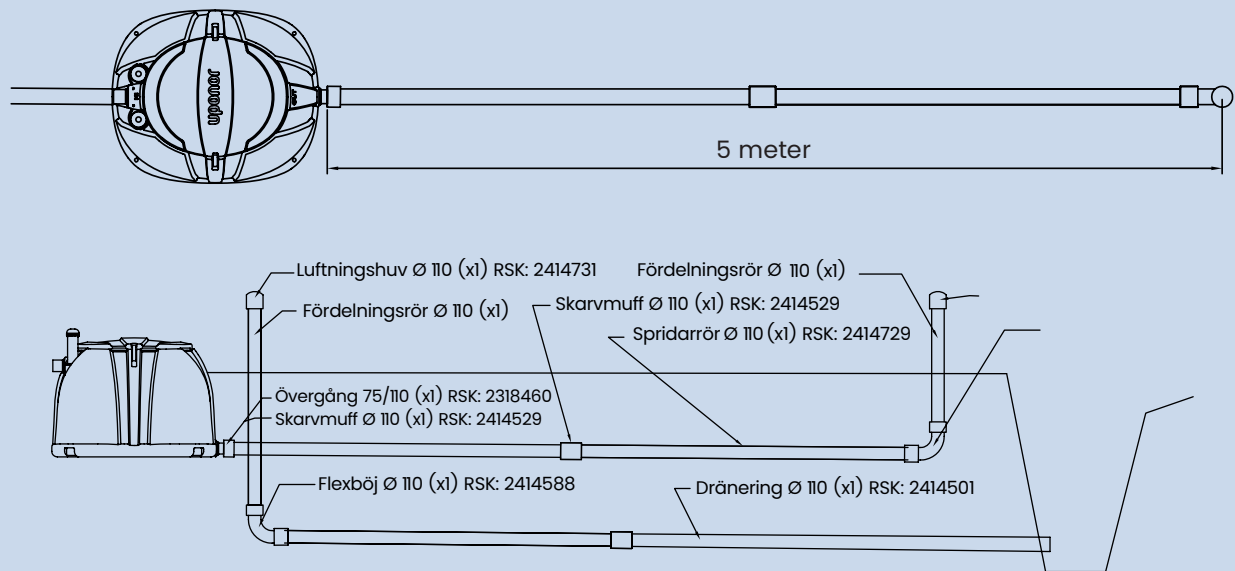
Den biologiska reningen är ytterst känslig för olika giftiga ämnen, t.ex. oljor, starka syror, alkalier etc.

Belasta inte avloppet med följande:

- Hushållsavfall (potatis- eller fruktskal, matrester, kaffesump, tobaksfimpar).
- Sand eller byggavfall.

- Fett, olja eller ämnen som bildar giftiga gaser.
- Bensin, lösningsmedel, målarfärg eller andra brand- eller explosionsfarliga ämnen.
- Hushållskemikalier som inte är biologiskt nedbrytbara eller har högt fosforinnehåll.
- WC-vatten (fekalier och urin).

Efterpoleringssteg för BDT Easy utfört som infiltration eller markbädd



Fastighetsbeteckning	Upprättad, datum
----------------------	------------------

Sammanställning över resultaten av provningen

(grundar sig på testrapport den 15.9.2014)

Uponor Gråvattenfilter Mökki

Uponor Suomi Oy

Finlands Miljöcentral SYKE har utfört provning av Uponor gråvattenfilter Mökki enligt kontrakten och anvisning av tillverkare. I denna rapport presenteras en sammanställning över resultaten av provningen. Provningen utfördes 1.2-2.7.2014 på SYKE:s forskningsstation i Finno, Sälörsvägen 5, 02270 Esbo.

Uponor gråvattenfilter Mökki är tillverkat av Polyeten och avsett för gråvattenhantering av fritidsboende med nominalt flöde 500 l/d. Filtermaterialet är torv. Provningen utfördes med flöden 300 l/d eller 500 l/d så under

samtliga veckor var flödet 500 l/d under två dagar i följd, i övrigt 300 l/d. Mellan de två testperioderna hölls två veckors uppehåll.



Provningsprogram

Försöksperiod	Flöde l/d	Tid		Prov (24 h) st.
		Startade	Avslutade	
1	300/500	2.4.2014	12.5.2014	3
Paus		13.5.2014	26.5.2014	
2	300/500	27.5.2014	2.7.2014	2

Genomsnittliga halter i inkommande och utgående avloppsvatten och reningseffekt

Parameter	BOD ₇	COD _{cr}	SS	P _{tot}	N _{tot}	NH ₄ -N
Inkommande, mg/l	338	668	180	3,8	28	17
Utgående, mg/l	63	157	14	2,7	20	14
Reningseffekt %	83	77	92	29	24	44

Provning av Uponor Grävattenfilter Mökki

Vid testning användes halvsyntetiskt grävatten som baserade sig på avlopp från cirka 40 hushåll. Vatten späddes så att det motsvarade fosfor- och kvävehalter i grävatten. För att öka BOD₇-värdet tillsattes

metanol till avloppet i samma förhållande under båda perioderna: 35 ml metanol per 100 ml avlopp. Vatten matades in i grävattenfiltret 10 gånger/dag: 30 l/sats (eller 50 l/sats under två dagarsperioder i veckan).



Moving › Forward

uponor

Uponor Infra AB

513 81 Fristad

T 033-17 25 00

F 033-17 26 17

E infrastruktur.se@uponor.com

www.uponor.se/infra

Uponor BDT Easy Plus
Installationsanvisning

uponor

Allmänt	4
Paketet	5
Placering	6
Installation	8
Montering	10
Utsläpp av renat vatten	12
Tekniska data	12
Underhåll	13
Servicedagbok	14
Typritningar	16



Allmänt

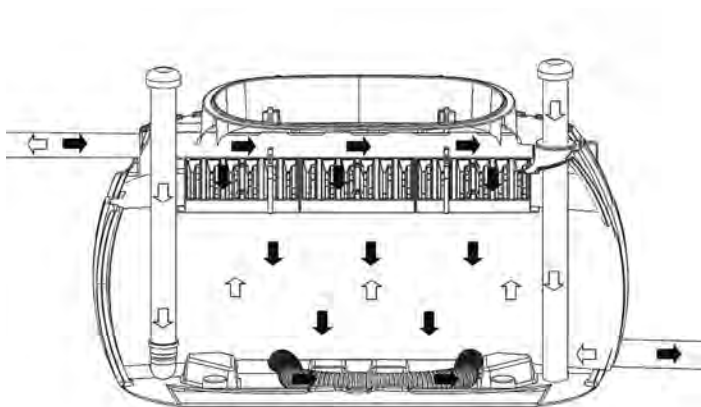
Uponor BDT Easy Plus är dimensionerat för en familj = 5pe. Allt gråvatten i ett hushåll kan ledas till gråvattensystemet. Gråvatten är vatten från bad, disk och tvätt. Spolvatten från WC eller urin och lakvatten från torrtoaletter får inte förekomma i systemet. För sådant vatten krävs en separat sluten tank eller annan torr lösning.

I ett Uponor gråvattenfilter renas avloppsvattnet när det filtreras genom filtertorv. I filtertorven bildas ett variationsrikt bestånd av mikroorganismer som utnyttjar föroreningarna i gråvattnet som näring.

Uponor gråvattenfilter fungerar utomordentligt även vid oregelbunden användning. Filtertorven bevarar fuktigheten på ett utmärkt sätt och därför håller sig filtret fuktigt och luftigt även under långa driftspausar. Om

ett uppehåll i användningen pågår i flera månader övergår mikroorganismerna så småningom i viloläge. När avloppsvatten på nytt rinner till filtret startar reningen omedelbart.

I gråvattenfiltret fördelas vattnet jämnt över hela filterytan. Vattnet filtreras genom filterbädden och samlas upp på botten vid utloppsröret. För vattenreningen tillämpas biologiska, fysikaliska och kemiska mekanismer. I huvudsak sker reningen biologiskt. Filtermaterialet består av en bred uppsättning av mikroorganismer som bryter ner föroreningarna i avloppsvattnet. Fiber materialet i filtret bevarar fukten under lång tid men är ändå luftigt. Därigenom bevaras mikroorganismerna livskraftiga även vid långa uppehåll i användningen.



Schema över vatten- och luftflöde.

Det reade vattnet från gråvattenfiltret kan ledas ut i ett öppet dike eller filtreras i marken.

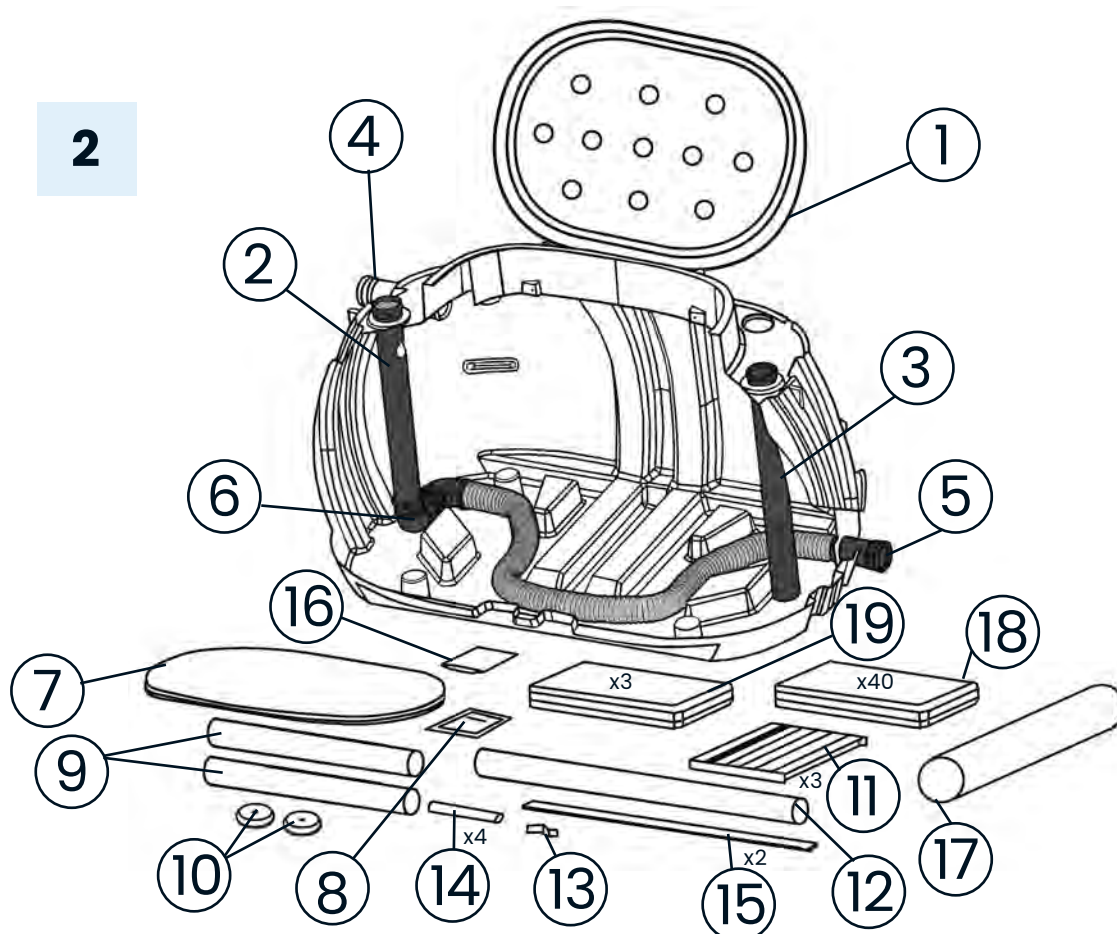
Verktyg och utrustning som behövs vid installationen:

- Vattenpass
- Stålkrotta
- Kniv
- Smörjmedel
- Märkpenna
- Måttband
- Sax
- Skruvnycklar, 2 st. (10 mm och 19 mm)
- Stjärnskruvmejsel

2. Paketet

Tillbehören till grävattenfiltret är förpackade inne i filtret. Öppna locket till filtret. Kontrollera förpackningens innehåll. I paketet ingår följande delar/komponenter:

1. Lock
2. Ventilationsrör/överbelastningsrör
3. Ventilationsrör
4. Inloppsrör, Ø 110 mm
5. Utloppsrör, Ø 110 mm
6. Uppsamlingsrör
7. Isolering
8. Installationsanvisning
9. Överdel till ventilationsrören, 2 st.
10. Huv till ventilationsrören, 2 st.
11. Spridningsplatta, 3 st.
12. Fördelningsrör
13. Fäste för fördelningsröret
14. Fäste för spridningsplattorna, 4 st.
15. Skena för spridningsplattorna, 2 st.
16. Påse med fästmaterial
17. Fiberduk
18. Torvsäck, 40 st.
19. Lecakulssäck, 3 st.



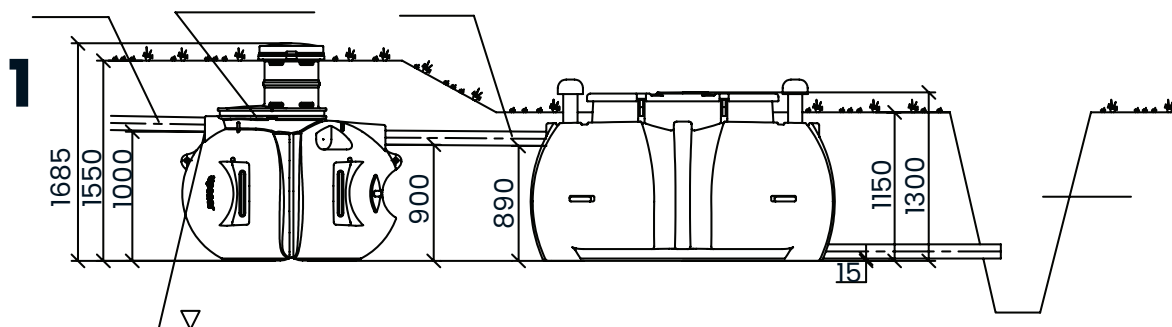
3. Placering

3.1 Installationsmöjligheter

	Stigarrör till slamavskiljaren	Stigarrör till filtret	Markyta	Tillbehör
1.	Standardhöjd	Standardhöjd	Marken lutar	
2.	Standardhöjd	Med förhöjningspaket	Plan mark	
3.	Förhöjd	Standardhöjd/Med förhöjningspaket	Marken lutar	
4.	Förhöjd	Standardhöjd	Plan mark	Pumpbrunn mellan tanken och filtret
5.	Standardhöjd	Standardhöjd		Pumpbrunn efter filtret

Före ett grävattenfilter ska alltid slamavskiljare med minst två kammare installeras, t.ex. Uponor slamavskiljare 1 m³ (Uponor nr. 1050913) (Typritning 1).

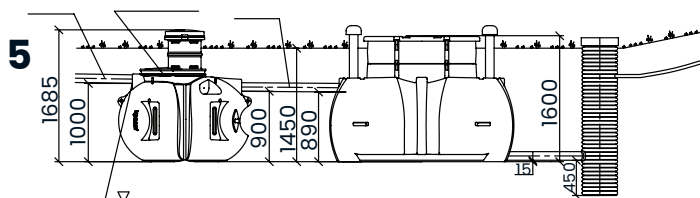
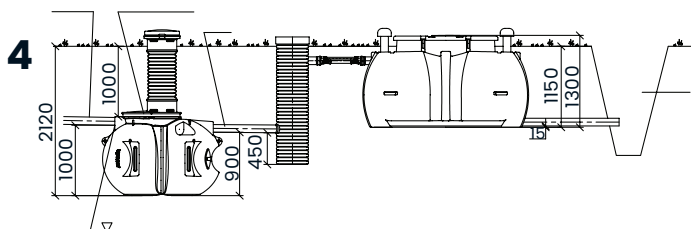
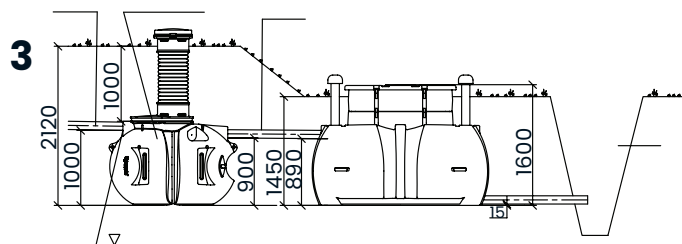
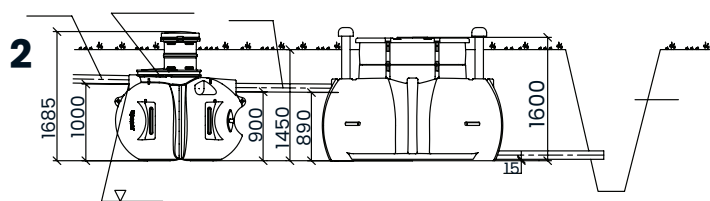
Om det är möjligt är det bäst att placera grävattenfiltret så att ingen förhöjning behövs vid installationen. Detta underlättar torvbytet.



Det maximala installationsdjupet för ett gråvattenfilter som är försett med förhöjningsring är samma som standarddjupet för en Uponor slamavskiljare 1 m³ (Typritning 2). Om stigarröret från slamavskiljaren måste förhöjas kan gråvattenfiltret, om terrängförhållandena så tillåter, flyttas till en plats där gråvattenfiltrets stigarrör når markytan med standardmått eller med förhöjningsring (Typritning 3. Vid behov är det möjligt att installera en Uponor pumpbrunn 150 l (Uponor nr. 1054692) mellan slamavskiljaren och gråvattenfiltret (Typritning 4).

Om en pumpbrunn används mellan slamavskiljaren och gråvattenfiltret bör gråvattenfiltret helst installeras utan förhöjningsring. Dessutom ska gråvattenfiltret då installeras så högt att det reade vattnet rinner till utloppsplatsen med självfall. Vid behov kan gråvattenfiltret delvis höjas som en kulle över den omgivande markytan.

Gråvattenfiltret och mynningen på utloppsröret ska placeras så att grundvattnet och vatten från översvämmade vattendrag inte tränger in i utloppsröret. Den högsta tillåtna grundvattennivån i området kring filtret är utloppsrörets nivå.



Bortledning av reat vatten

Det reade vattnet kan ledas ut i ett öppet dike eller filtreras i marken. Vid markinfiltration kan dagvattentunnlar eller dräneringsrör användas. Om utloppsplatsen ligger på högre

nivå än gråvattenfiltrets utloppsanslutning kan en pumpbrunn installeras mellan utloppsplatsen och filtret (Typritning 5).

4. Installation

4.1 Installation utan förhöjningsring

Installationsschaktet för filtret ska grävas till minst 120 cm djup. Schaktets botten ska vara minst 3,5 x 2,5 m. Kontrollera schaktbottens bärighet. Bred ut cirka 5 cm stenfri sand på schaktets botten. Jämna ut i våg och komprimeras botten noggrant.

Dränera schaktet och led ytvatten i riktning från schaktet.

Lyft ned filtret på schaktbotten. Kontrollera med vattenpass att filtret ligger vågrätt både i längd- och i tvärriktningen. Anslut utloppsroret till utloppsanslutningen. Förankra filtret med Uponor förankringssystem (2 st, Uponor nr. 1003563) (Bild 3).

Fyll området runt filtret med stenfri sand. Locket ska vara monterat och stängt vid påfyllningen. Komprimerasanden i lager om 30 cm. Fortsätt fylla på sand till undre kanten av inloppsanslutningen. Anslut inloppsroret.

Obs! Komprimerasanden under rören noggrant.

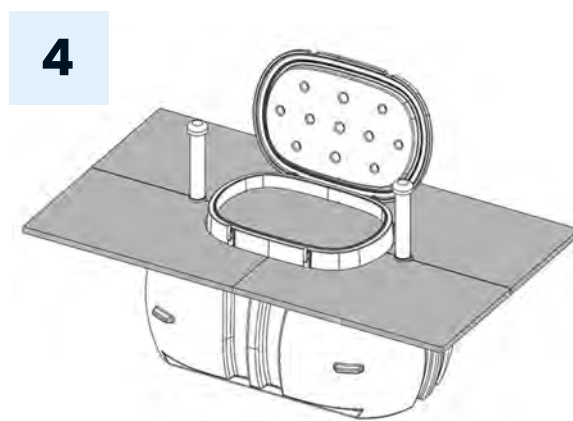
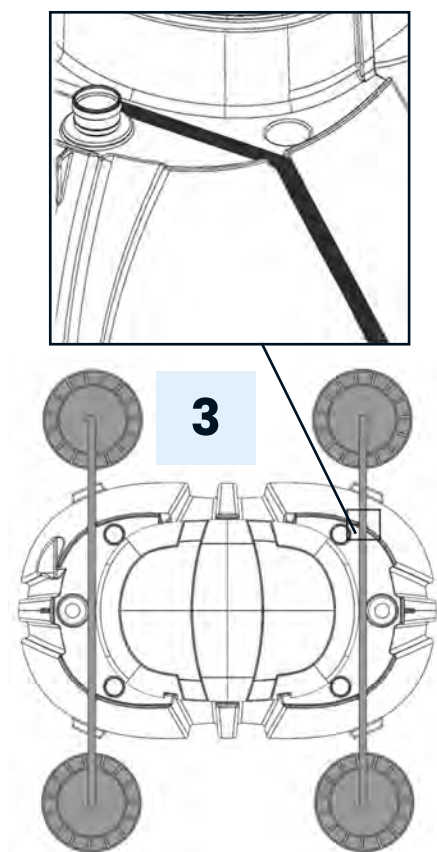
Montera filtret enligt punkten "5. Filtrets montering".

Ta bort ventilationsrörens skyddshuvar. Anslut ventilationsrörens övre delar (10) till filtret och montera ventilationsrörens huvar (11). Se till att längden på ventilationsrören överstiger platsens snödjup. Vid behov kan ventilationsrören förlängas eller förkortas beroende på de lokala förhållandena.

De är bäst att frotskyddsisolera området kring filtret samt vid inloppsroret (Bild 4).

Isolera filtret med minst 50 mm markisoleringskivor. Isoleringen ska sträcka sig vågrätt 2 meter utanför filtret. Skär till isoleringen på lämpligt sätt kring locket och ventilationsrören. Täta fogarna med polyuretanskum.

Fortsätt påfyllning av sand till undersidan av fästbyglarna. Utforma markytan så att ytvatten leds bort från filtret.



OBS!

Bostaden ska vara försedd med luftningsrör ovan nock på huset. Vakuumentil får ej användas.

4.2 Installation med förhöjningsring (Bild 5)

Med hjälp av förhöjningsring kan ett grävattenfilter installeras högst 145 cm under markytan. Förhöjningsringens höjd är 30 cm.

Förhöjningspaketets innehåll:

- E1 Förhöjningsring
- E2 Förhöjningsrör till ventilationsrören, 2 st.
- E3 Låssprint, 2 st.
- E4 Gångjärnsbult och mutter, 2 st.
- E5 Hanteringskrokar för spridningsplattorna, 2 st.
- E6 Låsbygel, 2 st.
- E7 Skruv, 2 st.

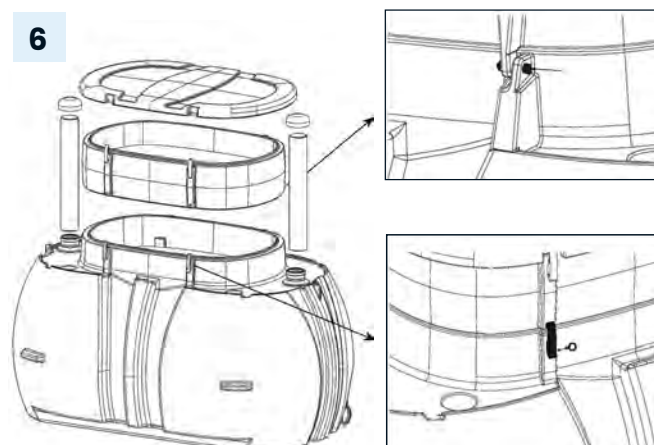
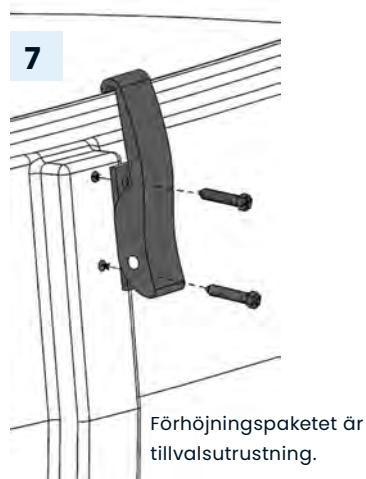
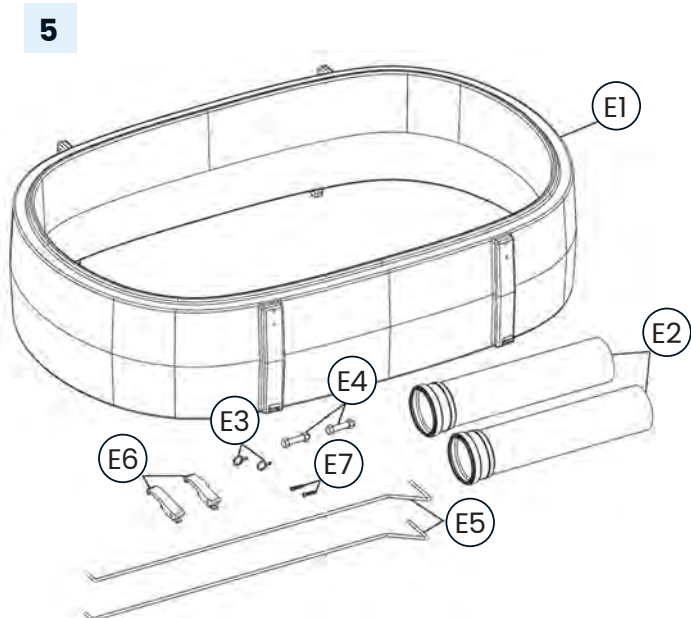
Installera grävattenfiltret enligt punkt 4.1 "Installation utan förhöjningsring". När förhöjningsring används ska filtret monteras innan förhöjningsringen ansluts.

Montera förhöjningsringen istället för locket i lockets fästpunkter (2 gångjärn och 2 låsbyglar) (Bild 6). Börja med att fästa låsbyglarna i de förborrade hålen (Bild 7).

Säkra låsbyglarna med låssprinten. Förläng ventilationsrören med förlängningsrören.

Fyll området runt grävattenfiltret med stenfri sand. Komprimera sanden i lager om 30 cm. Fortsätt fylla sand upp till högst undre kanten av låsbyglarna på förhöjningsringen.

Se till att den slutliga fyllningen sluttar så att ytvatten leds bort från grävattenfiltret.



5. Montering

Gråvattenfiltret är standardutrustat med 110 mm inlopps- (5) och utloppsanslutningar (6). Montering underlättas om man först tar bort locket till filtret.

5.1 Ventilationsrörens undre delar och uppsamlingsröret

Se till att ventilationsrörens undre delar och fördelningsröret överensstämmer med bild 8.

5.2 Spridningslager (Bild 9)

Töm ut säckarna (3 st.) med lecakulor på filtrets botten. Jämna ut övre ytan av lecakulorna vågrätt t.ex. med en stålkratta. Klipp till fiberduken med sax enligt anvisningen (Bild 10).

Montera fiberduken på uppsamlingskiktet så att dukens slitsar ligger mot ventilationsrören och kanterna mot tankens väggar (Bild 11).

Fiberduken kan monteras från utsidan av filtret med hjälp av en stålkratta eller med stödskenan för spridningsplattan.

5.3 Filterlager (Bild 12)

Töm säckarna med filtertorv på fiberduken. Använd stålkrattan och sprid ut torven jämnt över hela filterområdet. Tömningen och spridningen bör helst göras i partier om cirka 10 säckar. Undvik att gå på torven. Jämna till slut ut torvytan så att den blir vågrät.

För att påskynda igångsättningen av den biologiska funktionen kan man sprida ut några nävar humusrik jord jämnt över filterlagrets yta. Lämplig jord finns i ytskiktet av trädgårdslandet.

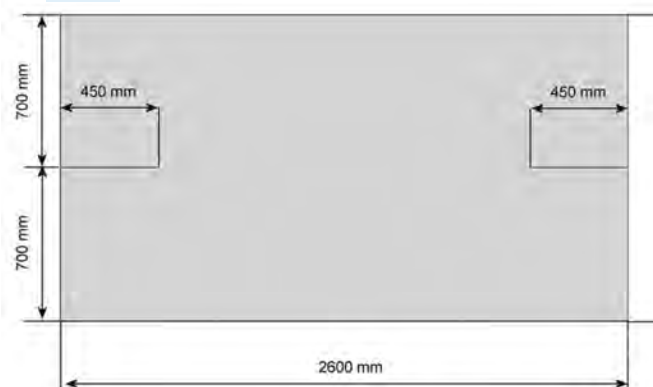
8



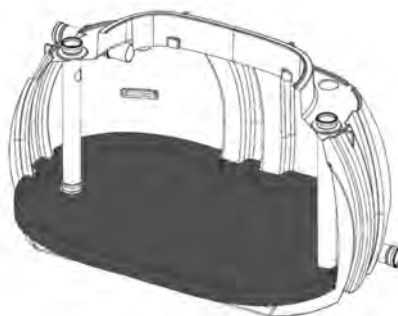
9



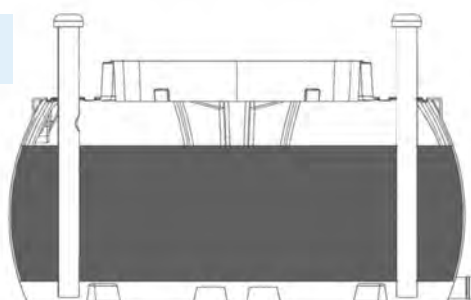
10



11



12



5.4 Installation och inställningar av vattenfördelningen

Stödsystemet för spridningsplattorna består av två horisontella skenor (16) med tillhörande fästena (15). Montera fästena för skenor på fästet och sätt därefter fast det i filterhuset (13). Montera därefter fästet för spridarröret (14).

Montera spridningsplattorna på stödskenorna (Bild 14). Starta monteringen med de yttre plattorna och avsluta med den mittersta.

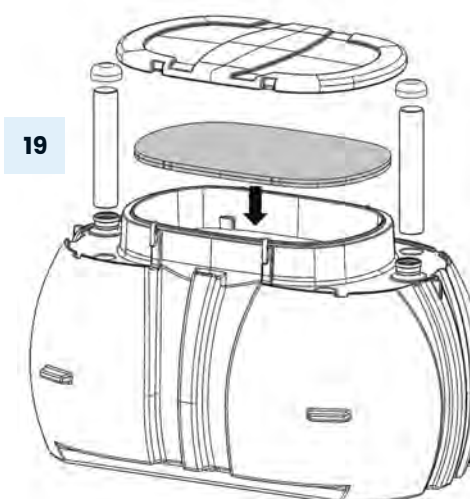
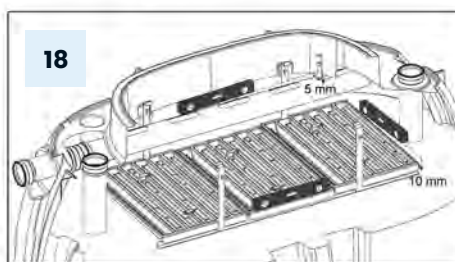
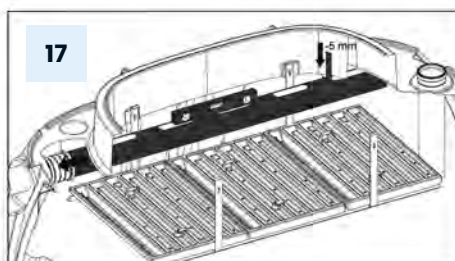
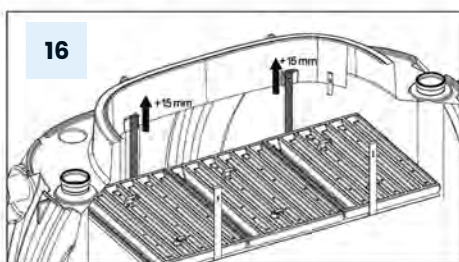
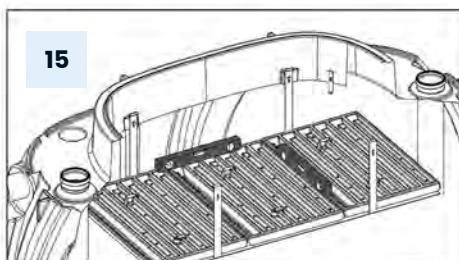
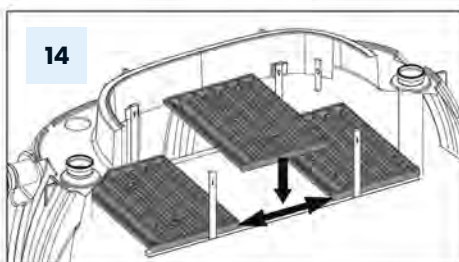
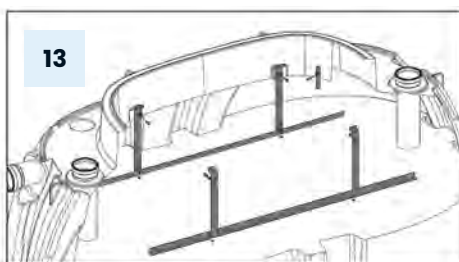
Fästena för skenor är försedda med justerbara hållare. Med dessa kan spridningsplattornas läge justeras. Justera spridningsplattorna enligt bild 15 och 16. Justera spridningsplattorna både lodrätt och vågrätt. Lyft därefter stöden vid spridarröret 15 mm.

Lyft ned spridarröret i filtret. Tryck in röret i muffen på inloppsröret med hjälp av smörjmedel. Tryck in röret tills det bottnar. Fäst röret i fästet för skenor med skruv och mutter (Bild 17). Justera först vågrätt och sänk sedan justeringen 5 mm.

Kontrollera slutligen att fallen överensstämmer med bild 18; för spridarröret 5 mm och för spridningsplattorna 15 mm i riktning från spridarröret.

5.5 Montering av locket

Montera locket, fäst locket i gångjärnen och stäng (Bild 19).



6. Utsläpp av renat vatten

Det renade vattnet kan ledas ut i ett öppet dike eller infiltreras i mark beroende på vilken

skyddsnivå som det är på platsen enligt NFS 2016:17.

7. Teknisk data

Uponornummer	1060088
RSK-nummer	5619749
Dimensioner (b x l x h)	2,4 x 1,4 x 1,3 m
Vikt	440 kg
Filtervolym	cirka 2 m ³
In- och utlopp	Ø 110 mm
Reningseffekt	Gråvattenfilter för året-runt-boende uppfyller hög skyddsnivå i Sverige (vid användning av fosfatfria hushållskemikalier)
Maximalt flöde	750 l/dygn

Tillbehör	Uponor-nr.	RSK-nr.
Uponor slamavskiljare 1 m ³	1050913	5618507
Förhöjningspaket	1062306	5619750
Uponor förankringssystem	1003563	5610465
Uponor pumpbrunn 150 l	1054692	5619126
Uponor filtertorv 50 l	1119957	5547565

8. Underhåll

Slamtömning av slamavskiljaren
Slamavskiljaren ska slamtömmas minst vartannat år.

Rengöring

Minst en gång per år ska spridningsplattor och spridarrör spolras av och rengöras med borste. Ett mildt rengöringsmedel t.ex. såpa rekommenderas.

Justering av vattenfördelning

Kontrollera att spridningsrör och plattor sprider vattnet jämnt över filterytan. Justera vid behov enligt punkt 5.5.

Försämrad vattengenomsläpplighet

Lyft bort spridningsplattorna. Om filtret

är försett med förhöjningsring kan spridningsplattorna lyftas med hjälp av de lyftkrokar som ingår i förhöjningspaketet (Bild 19). Kratta torvytan med stålkkratta så att den luckras upp. Vid behov kan 5–10 cm av filtertorvens ytskikt bytas till ny filtertorv. Jämna ut torvytan.

Filterbyte

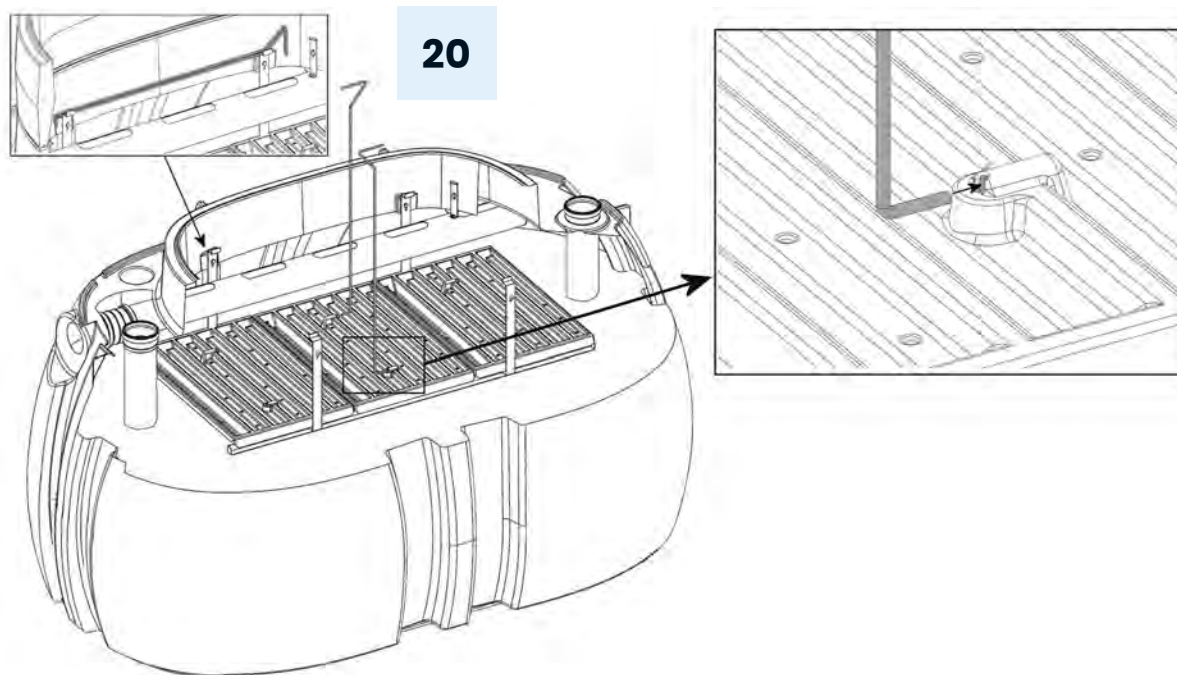
Filtermaterialet ska bytas vart femte år. Filtermaterialet slamtöms.

Om filtret däms upp upprepade gånger innan femårsperioden löper ut och ytskiktet på torven redan har bytts två gånger måste all filtertorv bytas.

OBS!

Efterhantering av filtermaterial

Det borttagna filtermaterialet kan användas som jordförbättringsmedel, täckmaterial eller som fyllmedel vid kompostering.



9. Servicedagbok

Registrera all service här, t.ex. tömningar av slamavskiljaren och byten av filtertorv.

Datum för drifttagning: _____

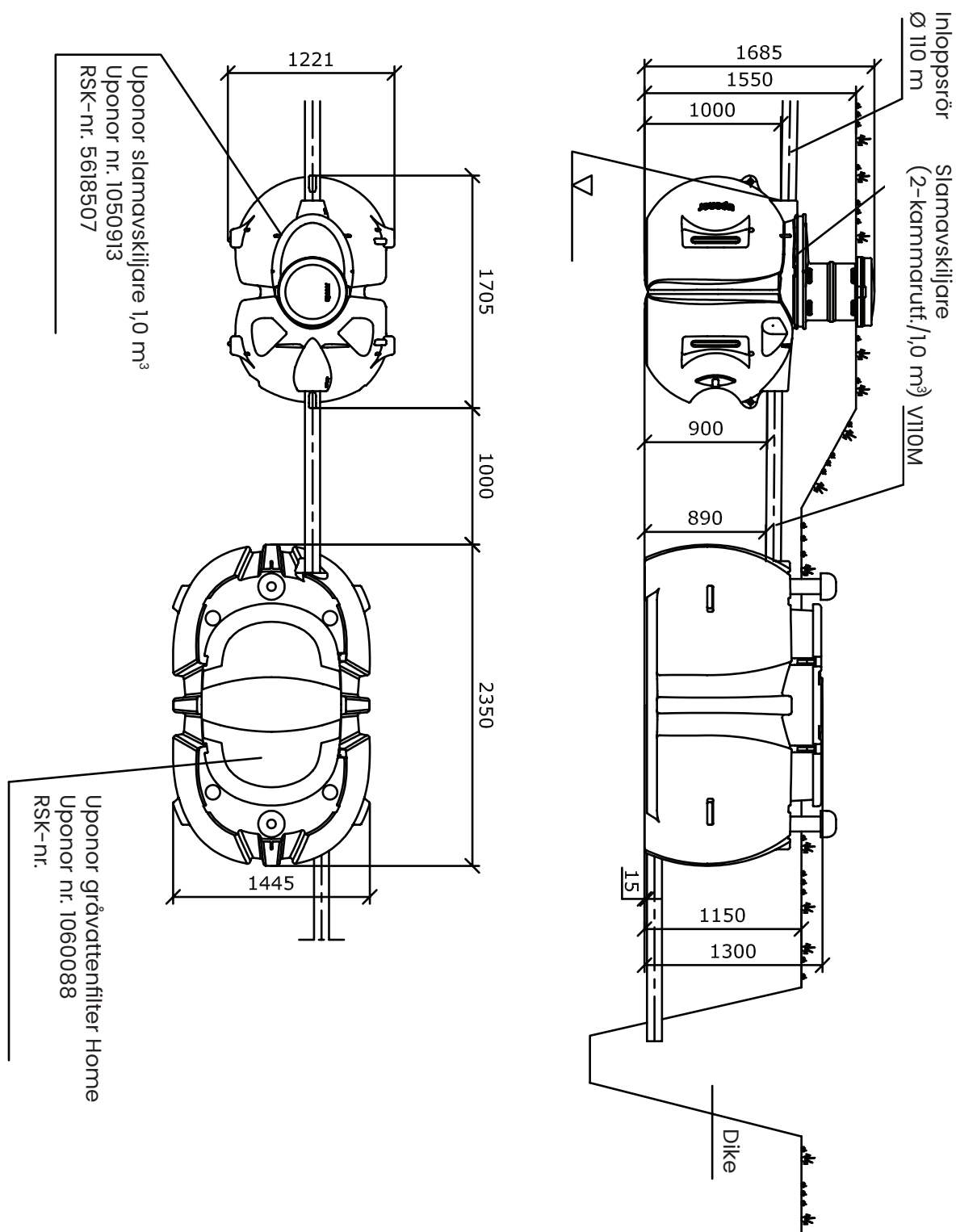
Datum	Åtgärd

Registrera all service här, t.ex. tömningar
av slamavskiljaren och byten av filtertorv.

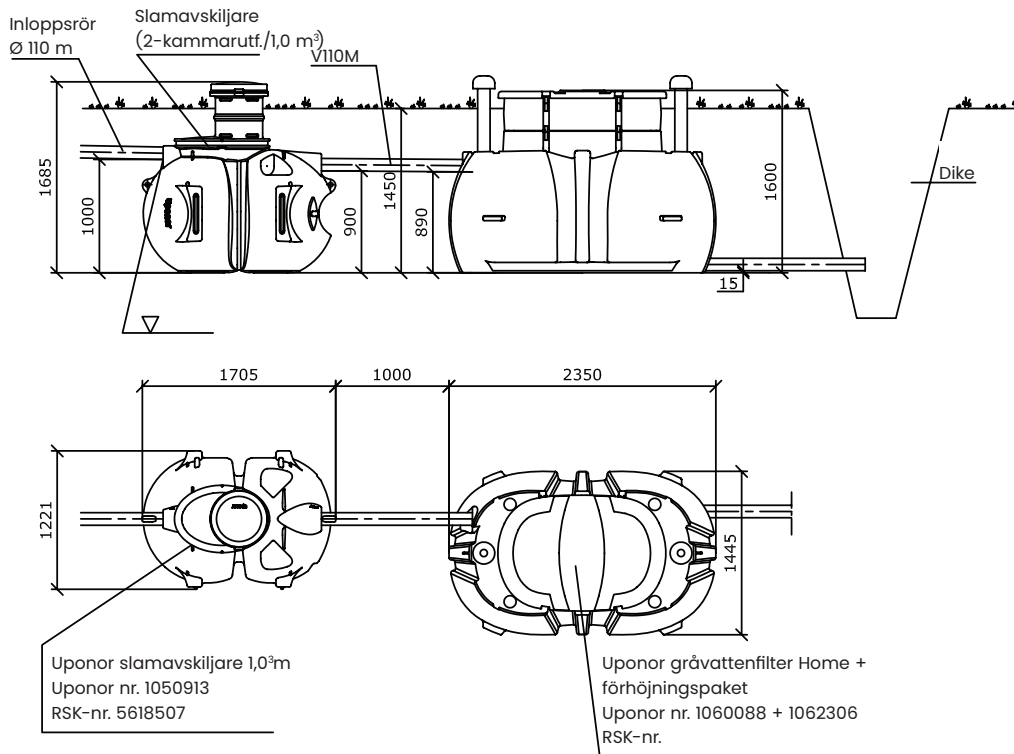
Datum	Åtgärd

10. Typritningar

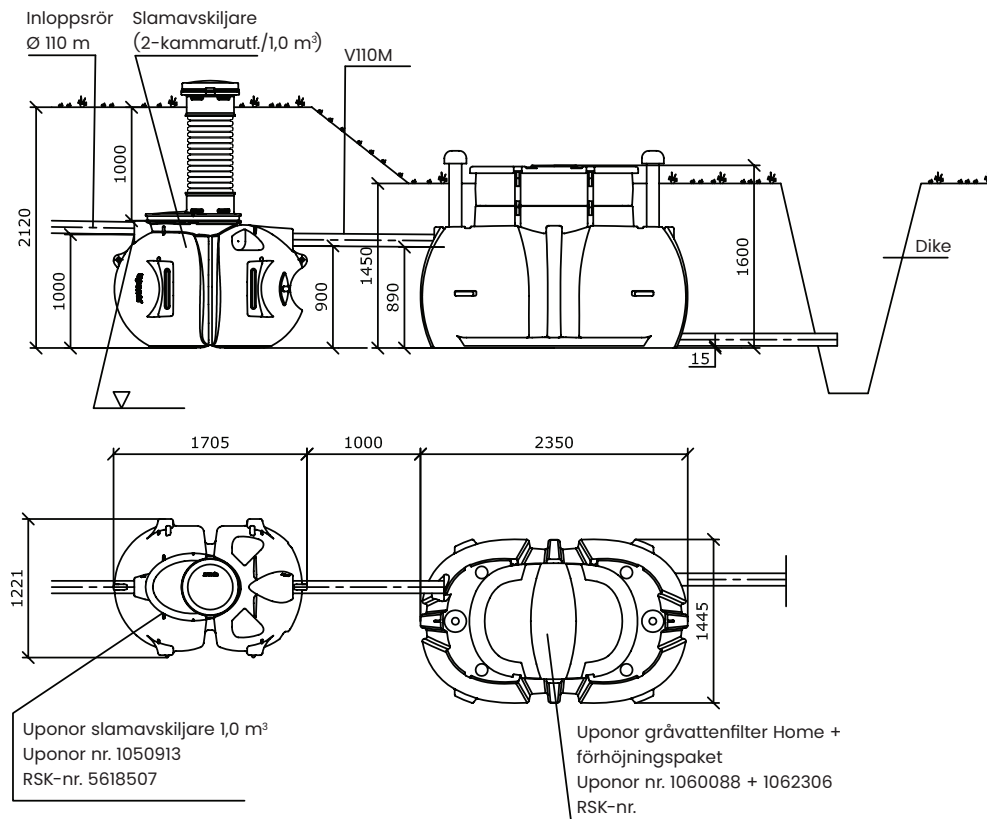
Uponor slamavskiljare 1,0 m³ + Grävattenfilter Home
(Uponor nr. 1050913 + 1060088).



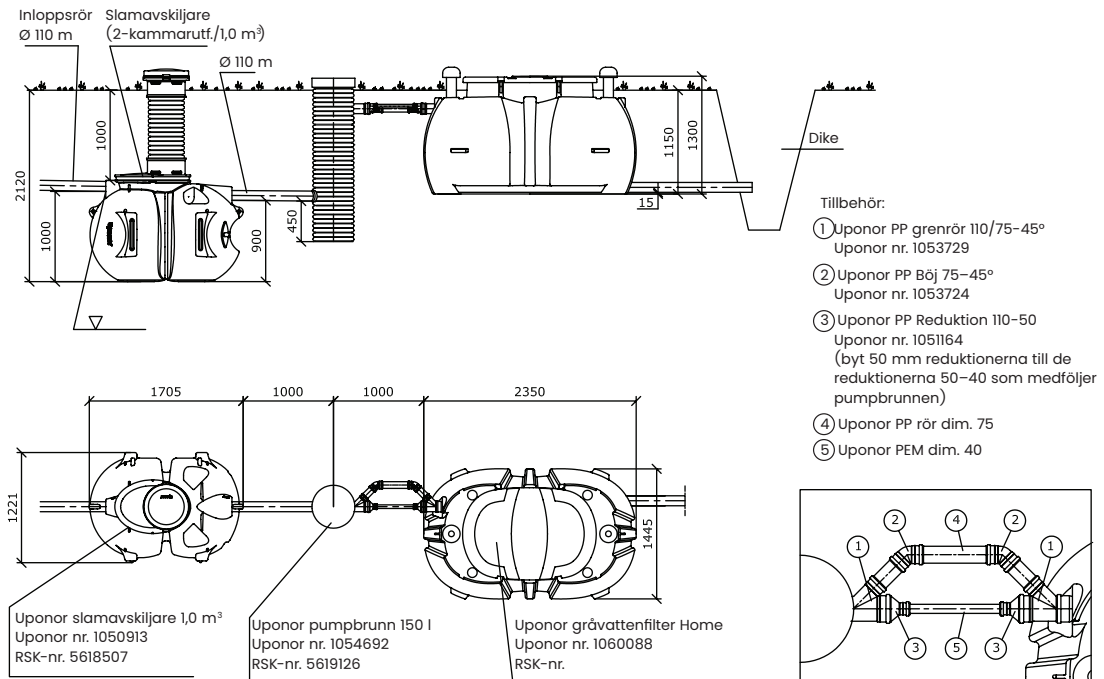
**Uponor slamavskiljare 1,0 m³ + Grävattenfilter Home +
förhöjningspaket (Uponor nr. 1050913 + 1060088 + 1062306)**



**Uponor slamavskiljare 1,0 m³ + Grävattenfilter Home +
förhöjningspaket (Uponor nr. 1050913 + 1060088 + 1062306)**



**Uponor slamavskiljare 1,0 m³ + pumpbrunn 150 I +
Gråvattenfilter Home (Uponor nr. 1050913 + 1054692 +
1060088)**



**Uponor slamavskiljare 1,0 m³ + Gråvattenfilter Home +
förhöjningspaket + pumpbrunn 150 I (Uponor nr. 1050913 +
1060088 + 1062306 + 1054692)**

