

**Uponor Forankringssystem
Installationsvejledning**

**Uponor Anchoring System
Installation instruction**

**Uponor-ankkurointijärjestelmä
Asennusohje**

**Uponor Förankringssystem
Installationsanvisning**



Uponor-ankkurointijärjestelmä | Uponor-förankringssystem Uponor anchoring system | Uponor forankringssystem

Tuotetiedot FI

Tuotenumero	1003563
LVI-numero	3625391
Materiaali	
Levy	Polypropeeni
Liina	Polyesteri
Räikkäkirstin	Ruostumaton teräs
Halkaisija	560 mm

Product Data table EN

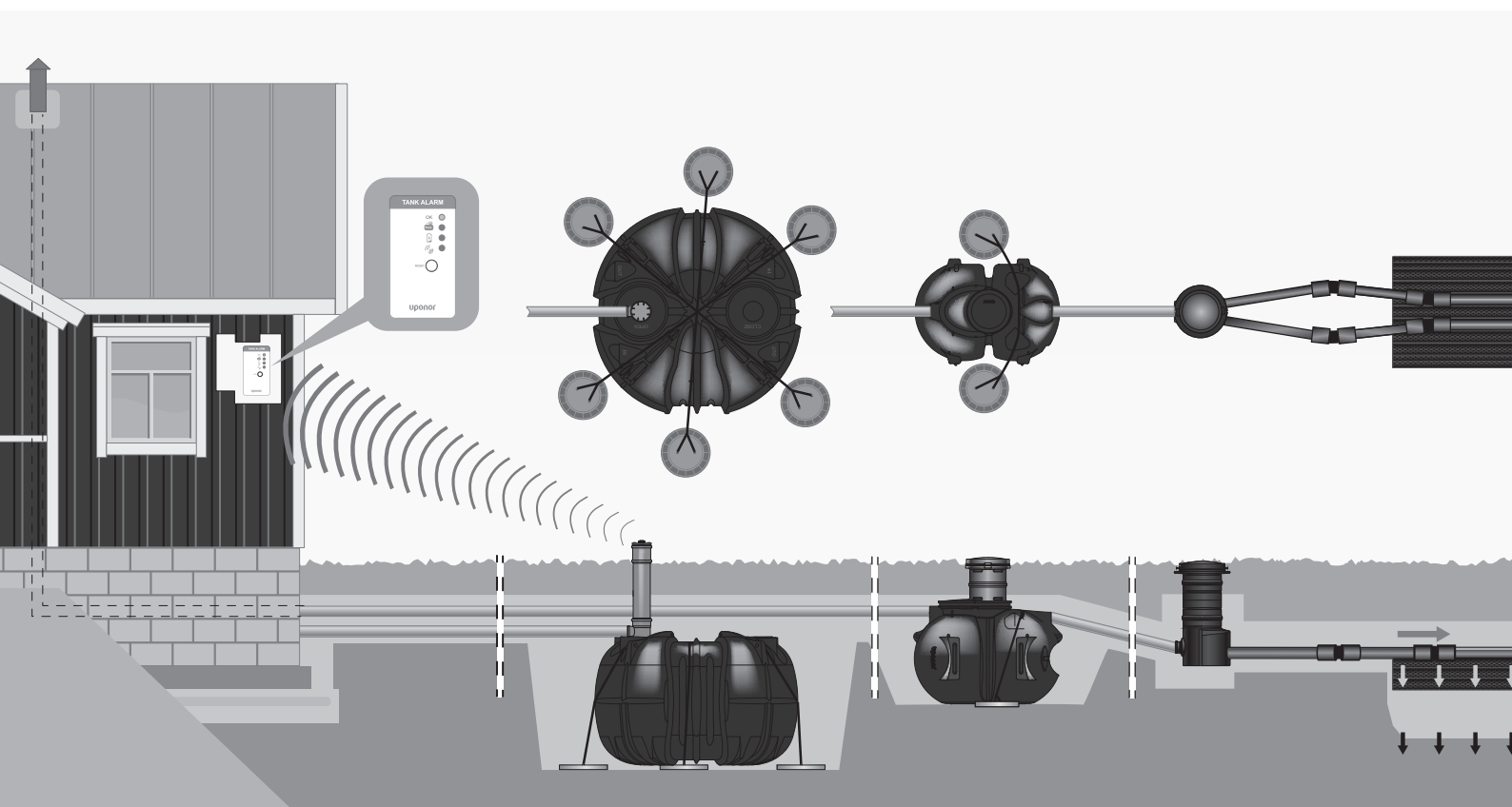
Product number	1003563
Material	
Plate	Polypropylene
Belt	Polyester
Ratchet	Stainless steel
Diameter	560mm

Produktfakta SE

Produktnummer	1003563
RSK-nummer	5610465
Material	
Platta	Polypropylen
Förankringsband	Polyesteri
Spärrlås	Rostfritt stål
Diameter	560 mm

Produktbeskrivelse DK

Varenummer	1003563
VVS-nummer	223289902
Materiale	
Plade	Polypropylen
Bånd	Polyester
Båndstrammer	Rustfri stål
Diameter	560 mm



Sisältö | Innehåll | Contents | Indhold

FI Asennusohje	3	DK Installationsvejledning	4
SE Installationsanvisning	3	Piirrokset Ritningar Drawings Tegninger	5
EN Installation	4		

Uponor-ankkurointijärjestelmä perustuu laskelmiin ja käytännön kokeisiin tässä ohjeessa esitetyillä säiliöillä. Uponor ei vastaa tuotteesta eikä sen toimivuudesta, jos tuotetta käytetään muulla tavoin kuin tässä ohjeessa on esitetty. Ankkurointielementtien määrä määritellään säiliön ja nosteen mukaan. Tarkemmat ohjeet ankkurointielementtien määrästä: Uponor-tyyppikuvat tai suunnittelijan laskelmat.

Sisältö

Ankkurointijärjestelmä sisältää:

- 2 kpl ankkurointilevyjä Ø 560 mm
- 1 kpl sidontaliina lenkein
- 1 kpl sidontaliina räikkäkirimmin

Huom. Ankkurien lukumäärä ja sijoittelu: ks. säiliön tyyppikuva ja asennusohjeet.

Ankkurointilevyn kokoaminen

Vedä sidontaliinan lenkipää ankkurointilevyn aukkojen läpi. Varmista, ettei liina ole kierteellä (kuva 1). Vedä lenkipää keskellä liinaa olevan lenkin lävitse (kuva 2). Vedä liinarulla lenkipään läpi (kuva 3). Vedä liina kireälle, jolloin muodostuu solmu (kuvat 4 ja 5).

Huom! Ankkurointilevyssä Uponorin U-tunnuksen tulee olla asennettaessa ylöspäin eli sidontaliinojen solmu-puolella.

Säiliön ankkuroiminen

Vedä sidontaliinat säiliön yli. Ankkurointilevyt asennetaan säiliön pohjan tasolle. Se on otettava huomioon kaivantoa mitoittaessa.

Kun säiliö on laskettu kaivantoon, ankkurointilevyt sijoitetaan sen ympärille. Levyt asennetaan säiliön pohjan tasolle. Kierrä levyä niin, että sidontaliina ei ole kierteellä.

Huom! On tärkeää, että levyt tulevat kokonaan säiliön pohja-alan ulkopuolelle, ts. säiliön seinämästä vedetyn pystylinjan ulkopuolelle (kuva 6).

Kiristä liinoja räikkäkirimillä sen verran, että löysyys poistuu. Levitä ja tiivistä täyttösoraa noin 20 cm:n paksuudelta ankkurointilevyjen päälle. Kiristä sidontaliinat niin kireälle, että ankkurointilevyt ovat nousemaisillaan ylös. Täytä kaivannon ympärystyttö kivettömällä hiekalla tai soralla ja tiivistä 20–30 cm kerroksina, ks. myös säiliön asennusohje ja/tai tyyppikuva.

Installationsanvisning

Uponors förankringssystem är framtaget genom beräkningar och praktiska fältprov på de tankar som anges i denna instruktion. Uponor avsäger sig allt ansvar för produkten och dess prestanda om produkten används på annat sätt än vad som beskrivs i denna instruktion. Antalet förankringselement definieras efter tank och lyft. Mer detaljerade instruktioner om antalet förankringselement: Uponor-typbilder eller konstruktörens beräkningar.

Innehållsförteckning

Förankringssystemet innehåller:

- 2 st. förankringsplattor Ø 560 mm
- 1 st. förankringsband med öglor
- 1 st. förankringsband med spärrlås

Obs! Antalet förankringssystem och deras placering framgår av tankens typritning och installationsanvisning.

Montering av förankringsplatta

Trä spännbandets nedre ögla genom hålen i förankringsplattan. Försäkra dig om att bandet inte är vridet (Fig. 1). Trä den nedre ögla genom ögla mitt på bandet (Fig. 2). Dra bandrullen genom ögla (Fig. 3). Spänn åt bandet så att det uppstår en knut (Fig. 4 + Fig. 5).

Obs! Uponors U-symbol på ankarplattan ska vara uppåt vid monteringen, d.v.s. på samma sida som förankringsbandens knut.

Förankring av tanken

Dra förankringsbanden över tanken. Förankringsplattorna installeras på samma nivå som botten på tanken. Därför måste storleken på schaktgropen anpassas för detta. Efter att tanken har lagts på plats i schaktgropen, placeras förankringsplattorna ut enligt ritning för resp. tank.

Plattorna ska installeras på samma nivå som botten på tanken. Justera plattan så att spännbandet inte blir vridet.

Obs! Det är viktigt att plattorna placeras så långt ut från tankväggen att de hamnar utanför lodlinjen från tankväggen (Fig. 6).

Sträck upp bandet med spärrlåset, sträck bara upp så mycket att slacket i bandet försvinner. Bred ut och packa ut fyllnadsgruset med en tjocklek på ca 20 cm ovanpå förankringsplattorna. Sträck upp förankringsbanden, men ej så hårt så att dom lyftes upp från marken. Fyll dikets omkrets med stenfri sand eller grus och packa i 20–30 cm lager, se även installationsanvisningar och/eller typritning av tanken.

Installation instruction

EN

Uponor's anchoring system has been developed on the basis of precise calculations and extensive field tests, using the tanks specified in these instructions. Should this product be used in a manner that deviates from these instructions, Uponor shall not be liable for compensation in relation to the product or its performance. The number of anchoring elements is defined according to the tank and lift. More detailed instructions on the number of anchoring elements: Uponor type pictures or the designer's calculations.

The Anchoring System

Each anchoring system contains:

- two anchor plates Ø 560 mm
- one load strapping belt with loops
- one load strapping belt with a ratchet tightener

NB: See the type drawing and installation instruction of the tank for the positioning and the number of anchoring systems required.

Mounting the Anchor plate

Pull the end loop of the strapping belt through the holes in the anchor plate. Ensure that the strapping belt is not twisted (Fig. 1). Pull the end loop through the loop in the middle of the strapping belt (Fig. 2). Pull the strapping

belt roll through the end loop (Fig. 3). Pull the strapping belt tight into a knot (Fig. 4 + Fig. 5).

NB: The anchor plate should be installed with the Uponor "U"-symbol upwards, i.e. facing the knot on the strapping belt.

Anchoring

Hang the strapping belt over the tank. You must lay the anchor plates at the same level as the tank bottom, having taken this into consideration in the size of the excavation.

After positioning the tank in the excavation, place the anchor plates around. Lay the plates at the same level with the bottom of the tank. Rotate the plates so that the belt is not twisted.

NB: It is important that you position the plates outside the vertical boundary of the tank, as can be gauged from a plummet line suspended from the tank wall (Fig. 6).

Use the ratchet tighteners to remove any slack from the belts. Spread and compact the backfill over the anchor plates, up to a level of 20cm. Tighten the strapping belts well, so that they are almost lifting up the anchor plates. Fill the excavation with stone-free sand or gravel and compact in 20–30cm layers, see also the installation instructions and/or type drawing of the tank.

Installationsvejledning

DK

Uponor forankringsystem er blevet udviklet på baggrund af beregninger og afprøvninger i praksis med tanktyperne nævnt i denne vejledning. Uponor kan ikke holdes ansvarlig for hverken produkt eller funktion, hvis produktet er anvendt i anden sammenhæng specificeret i denne vejledning. Antallet af forankringselementer er defineret efter tank og lift. Mere detaljerede instruktioner om antallet af forankringselementer: Uponor typetegninger eller designerens beregninger.

Indhold

Et forankringsystem indeholder:

- 2 forankringsplader, ø 560 mm
- 1 forankringsbånd med strop
- 1 forankringsbånd med båndstrammer

NB! Placering og antallet af forankringssystemer fremgår af typetegning og installationsvejledning till tank.

Montering af forankringsplade

Før forankringsbåndet ende-strop gennem hullerne i forankringspladen. Se efter, at båndet ikke er snoet (Fig. 1). Før ende-stroppen gennem løkken, der sidder midt på båndet (Fig. 2). Før båndrullen gennem ende-stroppen (Fig. 3). Stram båndet til, så der bliver bundet en knude (Fig. 4 + fig. 5).

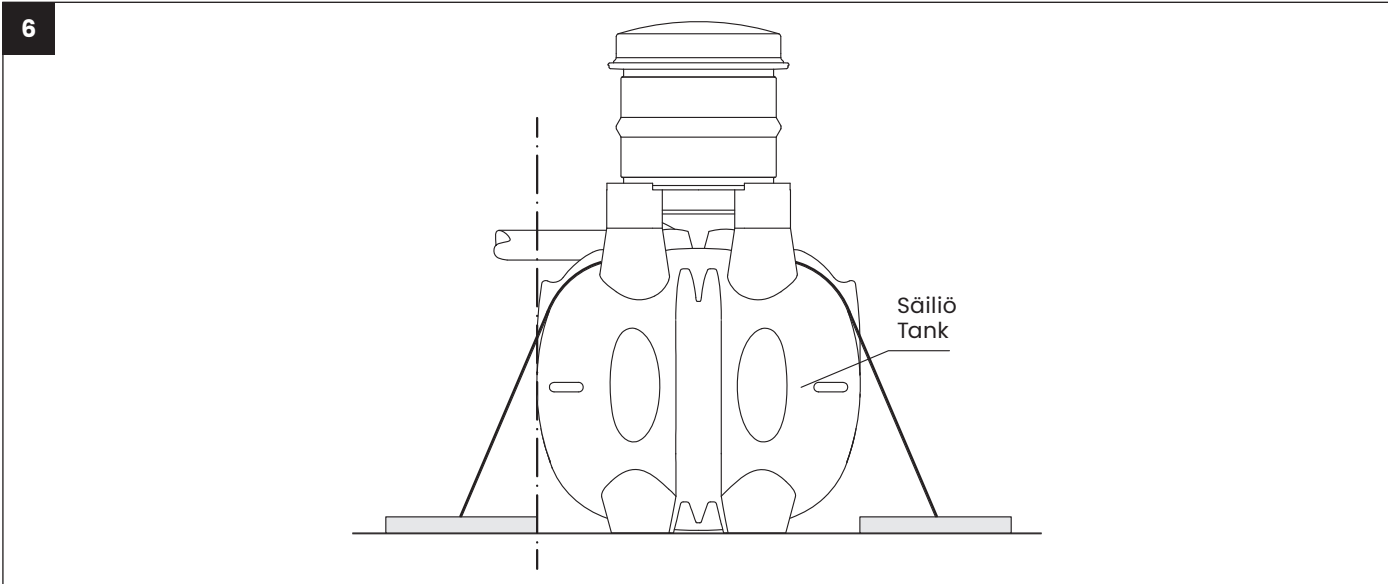
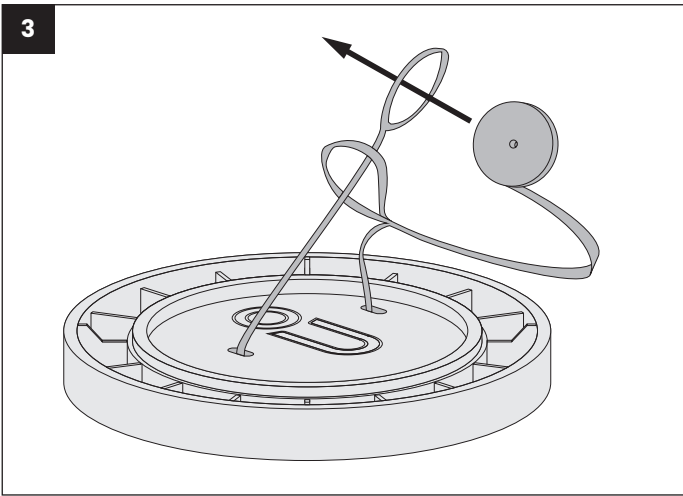
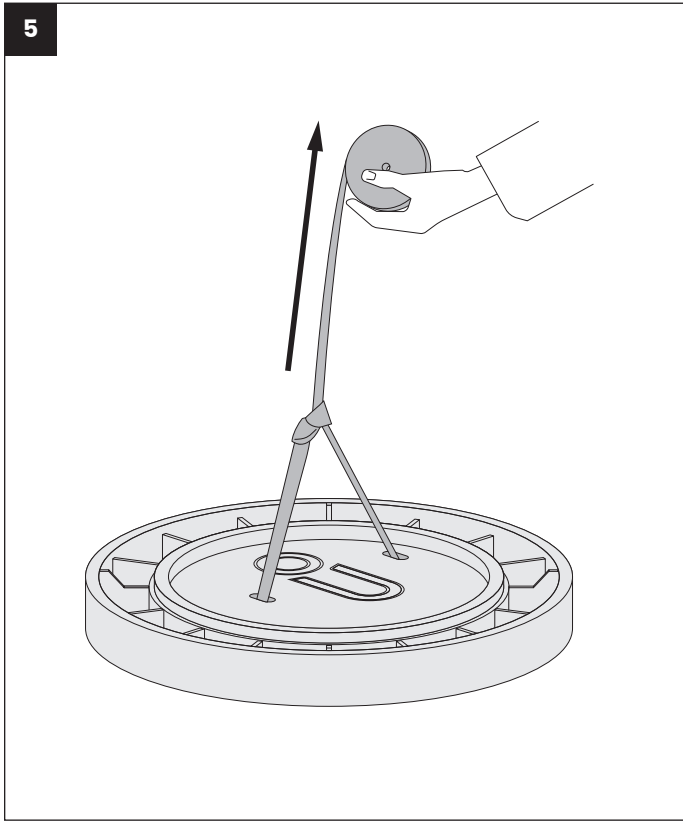
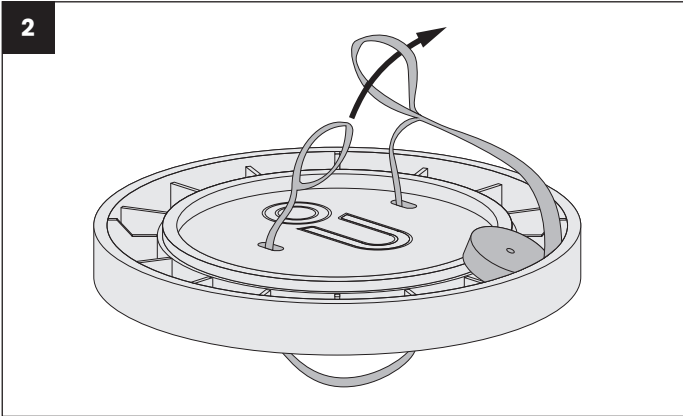
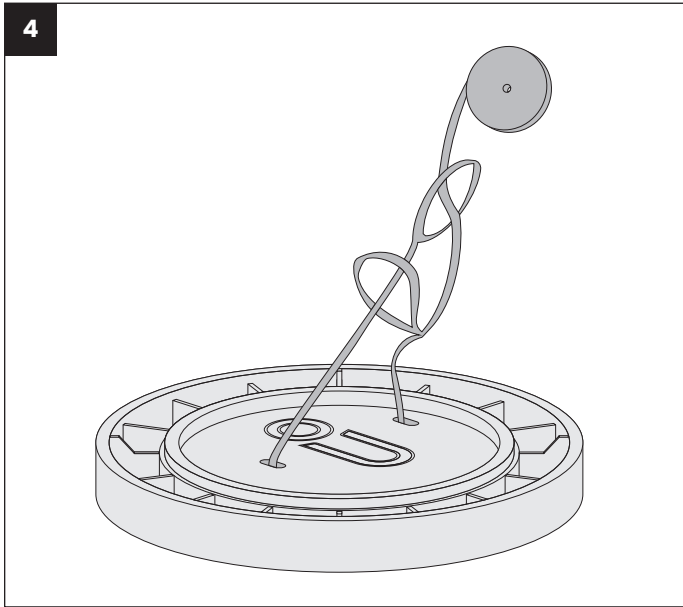
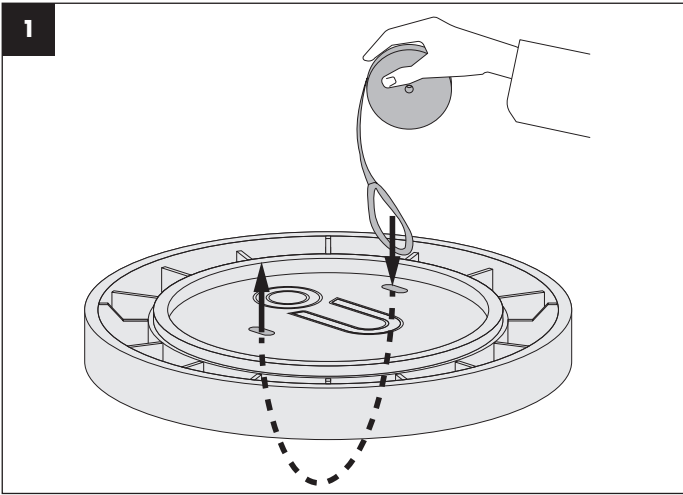
NB! Forankringspladen skal ved montering vende således, at Uponors U-symbol vender opad, dvs. at U-symbolet er på den side af forankringsbåndene, hvor knuden sidder.

Forankring af tank

Læg forankringsbåndene over tanken. Forankringspladerne monteres på bunden af tanken. Dette skal der tages hensyn til, når udgravningen planlægges. Når tanken er blevet nedsat i udgravningen, placeres forankringspladerne rundt om den. Pladerne lægges i niveau med bunden af tanken. Vend pladen, så stroppen ikke er snoet.

NB! Pladerne skal være placeret uden for tankens lodrette grænselinje, som angivet vha. den lodrette linje fra tankvæggen (Fig. 6).

Stram båndene med båndstrammeren netop så meget, at de ikke er løse. Omkringfyldning pålægges og komprimeres til et niveau af 20 cm over forankringspladerne. Stram forankringsbåndene godt og netop så meget, at forankringspladerne næsten løftes. Fyld udgravningen med stenfrit sand eller grus og komprimer i 20–30 cm lag, se også tankens installationsvejledning og/eller typetegning.



Uponor

Uponor Infra A/S

Bødkervej 5

4450 Jyderup

T +45 46 40 53 11

E infra.dk@uponor.com

www.uponor.com/da-dk

Uponor Infra Oy

Kouvolaantie 365

15550 Nastola

P +358 20 129 211

E asiakaspalvelu@uponor.com

www.uponor.com/fi-fi

Uponor Infra AB

Industrivägen 11

513 32 Fristad

T +46 33 172 500

E kundtjanst.infra@uponor.com

www.uponor.com/sv-se